

VARMEGENVINDINGS- VENTILATOR

BETJENINGS- OG MONTERINGSVEJLEDNING

50
Hz

230
V

IPX4
☾



LM nr. 7878101383

LM nr. 7878103721

LM nr. 7878103734

LM nr. 7878103747

unite

INDHOLD

Betjening	4
Konstruktion og montering	5
Vedligeholdelse og rengøring	7
Bortskaffelse	8

BETJENINGS- OG MONTERINGSVEJLEDNING

Varmegenvindingsventilatoren er kun beregnet til brug i private hjem. Hvis den benyttes til andre formål, bortfalder reklamationsretten.

Læs venligst denne vejledning og enhver form for medfølgende dokumenter nøje i forbindelse med arbejde med ventilatoren. Unite fraskriver sig ansvar for skader opstået som følge af ukorrekt betjening, anvendelse til andre formål end ventilatoren er beregnet til eller uautoriserede reparationer eller ændringer. Installationen skal udføres af en autoriseret elektriker.

Betjeningsvejledningen er også tilgængelig på hjemmesiden www.lemu.dk.

VIGTIGT: Før varmegenvindingsventilatoren installeres, og ledningerne tilsluttes, skal du sikre, at netspændingen er slået fra.

- Varmegenvindingsventilatoren er beregnet til drift ved 230V Volt $\pm 10\%$ ~ 50 Hz.
- Varmegenvindingsventilatoren skal monteres, så ventilationskanalen ligger horisontalt. Den må derfor IKKE monteres i et loft.
- Varmegenvindingsventilatoren skal monteres i en ydervæg og i en passende afstand fra mulige forureningskilder, f.eks. andre aftrækskanaler, aftræk fra gasfyr og lignende.

Den kompakte varmegenvindingsventilator er reversibel. Det betyder, at ventilatoren skiftevis blæser luft ud og trækker luft ind i huset. Når opvarmet luft indefra blæses ud af huset, afsættes varmen fra luften i ventilatorens varmegenvindingskerne. Når luft udefra trækkes ind, varmes den op af den akkumulerede varme i genvindingskernen. Derved kan rummet tilføres frisk luft udefra med en temperatur, som ikke afviger væsentligt fra stuetemperaturen – uanset vejrforholdene.

BETJENING

Varmegenvindingsventilatoren blæser skiftevis luft ud og trækker luft ind. Varigheden af hver tilstand er 60 sekunder.

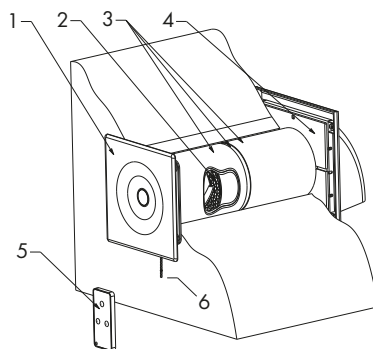
Driftsstyrken ændres ved at trække i kæden placeret på ventilatorens hus (for modeller uden fjernbetjening) eller ved brug af fjernbetjeningen (for modeller med fjernbetjening).

Model	Driftsstyrke	Lydstyrkeniveau dB(A)		Ydeevne m ³ /h	Effekt W	Genanvendelses-effektivitet
		1 m	3 m			
7878101383	I (min.)	38	32	35	1,5	89 %
7878103721	II (maks.)	43	36	50	2,0	
7878103734	I (min.)	46	39	50	3,0	85 %
7878103747	II (maks.)	49	42	70	4,5	

Beskyt.
klasse
IPX4

Varmegenvindingskernen er fremstillet i aluminium, som er kendetegnet ved en af de bedste varmeledningskoefficienter blandt metaller. Varmegenvindingsventilatoren er også udstyret med et filter til at rense luften for faste og flydende forureninger. Den består af integrerede dele og vil kun fungere korrekt, hvis den monteres som anvist i figur 1. Varmegenvindingsventilatoren består af:

1. To-trins indblæsnings- og udsugningsventilator 230V
2. Varmegenvindingskerne
3. Teleskopisk ventilationskanal.
Indstillelig fra 335-540 mm vægtykkelse.
4. Udblæsningshætte
5. Fjernbetjening
(til model 7878103721 og 7878103747).
6. Snoretræk
(til model 7878101383 og 7878103734).

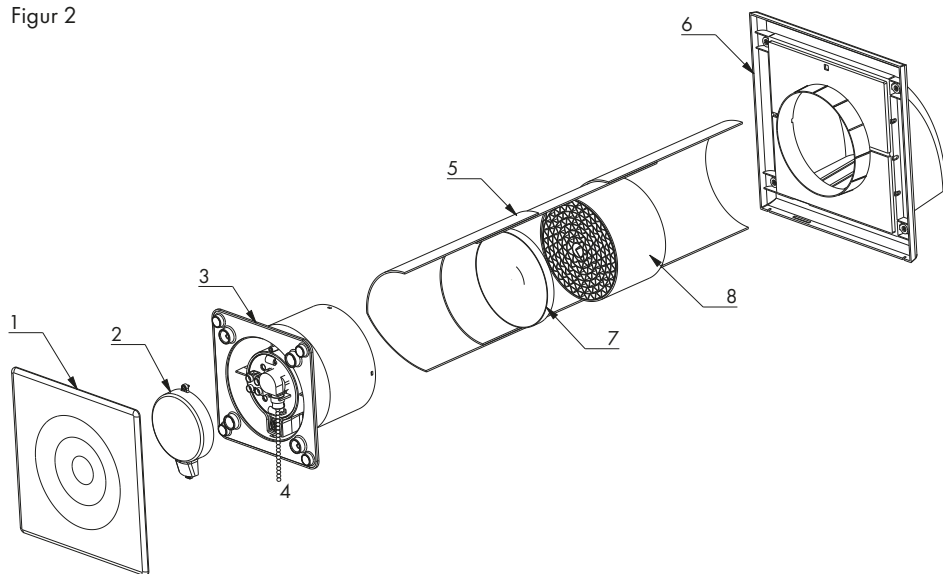


Figur 1

Unite varmegenvindingsventilator er konstrueret til decentral ventilation med varmegenvinding til ét rum.

KONSTRUKTION OG MONTERING

Figur 2



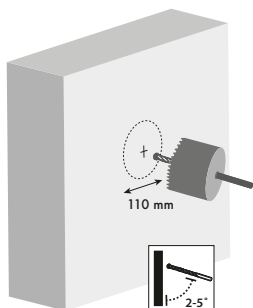
Varmegenvindingsventilatorens dele

1. Frontplade
2. Dæksel
3. Ventilatorhus
4. Snoretræk (på modeller uden fjernbetjening)
5. Teleskopisk ventilationskanal
6. Udblæsningshætte
7. Luftfilter
8. Varmegenvindingskerne

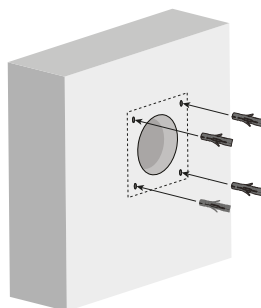
Montering

Mål ud på væggen hvor ventilatoren skal placeres.

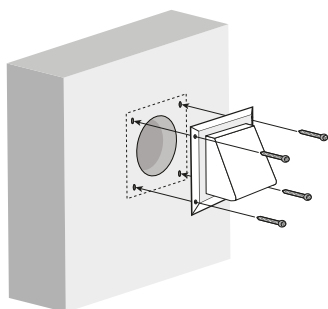
Bemærk: ventilatoren bør monteres minimum 2,3 meter over gulvhøjde.



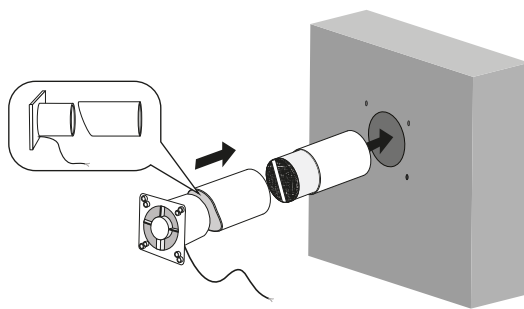
1. Bor et $\varnothing 110$ eller $\varnothing 135$ mm hul (afhængig af ventilatortype, se bagsiden) til det teleskopiske ventilationsrør (10) gennem væggen udefra. Der skal være et fald indefra og ud på 2-5 grader.



2. Fjern de 4 dækpropper (12) fra skruehullerne i udblæsningshætten (11). Opmærk og forbor de 4 huller til montering af udblæsningshætten (11). Isæt murpløkke som passer til det materiale, de monteres i.



3. Monter udblæsningshætten (11) på væggens udvendige side. Sæt dækpropperne (12) over skrueerne.

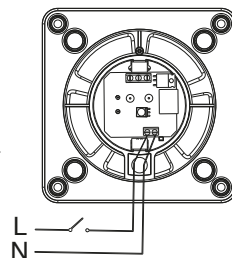


4. Skub den teleskopiske ventilationskanal inkl. varmegenvindingskernen ind i hullet i væggen indefra. OBS: Sørg for at røret vender med udskæringen nedad, så ledningen fra ventilatoren ikke kommer i klemme.

- Afmonter frontpladen (2) fra ventilatorhuset (1).
- Fjern de 4 dækpropper (5) fra skruehullerne på ventilatorhuset.
- Opmærk og forbor de 4 huller til montering af ventilatorhuset.
- Isæt murpløkke som passer til det materiale, de monteres i.
- Monter ventilatorhuset på væggen. Sæt dækpropperne over skrueerne.
- Skru skruen til dækslet (3) på ventilatorhuset ud. Tag dækslet (4) af.
- Tilslut ventilatoren til elnettet (figur 3).

Vi anbefaler, at der monteres en afbryder på strømforsyningen.

- Monter dækslet igen. Monter frontpladen.



Figur 3

VEDLIGEHOLDELSE OG RENGØRING

For korrekt og effektiv drift af varmegenvindingsventilatoren er det vigtigt at holde alle komponenter rene. OBS: Inden enhver form for vedligeholdelse og rengøring SKAL ventilatorens strømforsyning afbrydes!

Rengøring af ventilatoren

Frontpladen og ydersiden af ventilatorhuset bør rengøres ofte for at undgå, at støv og snavs trækkes med ind i ventilatoren. Unite anbefaler, at ventilatoren tørres af mindst en gang om ugen. Frontpladen og ventilatorhuset rengøres med en blød klud fugtet med en sæbeopløsning.

Rengøring af filter og varmegenvindingskerne

For at sikre at varmegenvindingskernen virker så effektivt som muligt, er det vigtigt, at filteret og varmegenvindingskernen holdes rene. Disse bør rengøres mindst to gange årligt.

Filter og varmegenvindingskerne rengøres på følgende måde:

- Tag frontpladen af ventilatorhuset
- Fjern forsigtigt skrueens dækpropper ved brug af en spids genstand.
OBS: Vær særligt opmærksom på ikke at ridse ventilatorhuset.
- Skru de fire skrue ud for at frigøre ventilatorhuset fra væggen.
- Afmonter ventilatorhuset.
- Træk varmegenvindingskernen ud af røret i muren.
- Tag forsigtigt filteret ud af varmegenvindingskernen.
- Rengør forsigtigt både filter og varmegenvindingskerne med blød klud fugtet med en sæbeopløsning.
- Læg filter og varmegenvindingskerne til tørre på et viskestykke eller lignende.
OBS: Delene skal være helt tørre, inden de monteres igen.
- Monter filteret i varmegenvindingskernen.
- Monter varmegenvindingskernen i røret i væggen.
- Sæt ventilatorhuset på plads i væggen og skru den fast med de 4 skrue.
- Monter dækpropperne over skrueene.
- Monter frontpladen.

Unite fraskriver sig ethvert ansvar for skader opstået som følge af ukorrekt rengøring, vedligeholdelse eller uautoriseret forsøg på reparation eller ændring af ventilatoren.

BORTSKAFFELSE

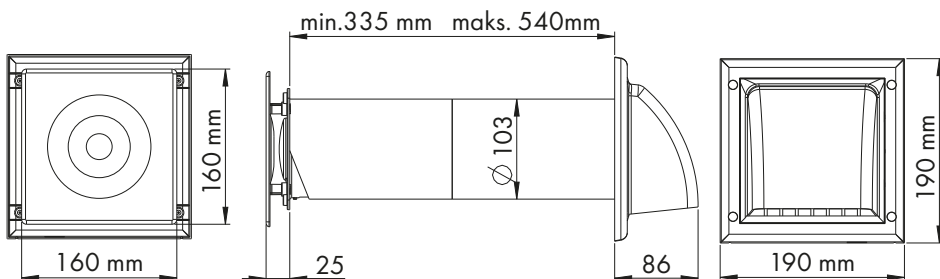
Når din varmegenvindingsventilator en dag skal kasseres, må du ikke smide den i skralde-spanden sammen med almindeligt husholdningsaffald. Symbolet med en overstreget affaldscontainer betyder, at ventilatoren er elektronikskrot, som skal afleveres til genbrug. Du kan aflevere din kasserede ventilator på din lokale genbrugsstation eller orientere dig om mulighederne for at komme af med den på miljørigtig vis på din kommunes hjemmeside. Ved at sørge for korrekt bortskaffelse er du med til at passe på miljøet og bevare vigtige ressourcer.



Ø 100 mm

LM nr. 7878101383 (med snoretræk)

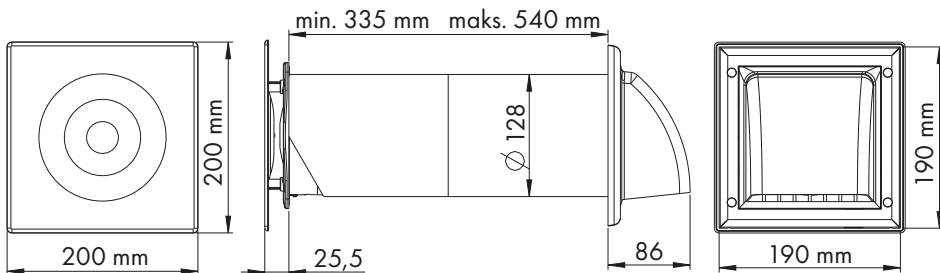
LM nr. 7878103721 (med fjernbetjening)



Ø 125 mm

LM nr. 7878103734 (med snoretræk)

LM nr. 7878103747 (med fjernbetjening)



unite



Stationsalléen 40 · DK-2730 Herlev · www.lemu.dk