

Unilift AP12, AP35, AP50

Monterings- og driftsinstruktion



Other languages

<http://net.grundfos.com/qr/i/96011045>

be
think
innovate

GRUNDFOS 

Dansk (DK) Monterings- og driftsinstruktion

Oversættelse af den originale engelske udgave

INDHOLDSFORTEGNELSE

	Side
1. Symboler brugt i dette dokument	2
2. Generelt	2
2.1 Anvendelse	3
2.2 Opbevarings- og driftsbetingelser	3
2.3 Lydtryksniveau	3
3. El-tilslutning	4
3.1 Kontrol af omdrejningsretning	4
4. Installation	5
4.1 Tilslutning	5
4.2 Placering	5
4.3 Indstilling af niveaueafbryder	6
5. Idriftsætning	6
6. Vedligeholdelse og service	6
6.1 Pumpens opbygning	7
6.2 Forurenede pumper	7
7. Fejlfinding	8
8. Bortskaffelse	9



Advarsel

Læs denne monterings- og driftsinstruktion før installation. Følg lokale forskrifter og gængs praksis ved installation og drift.

Advarsel

Brug af dette produkt kræver erfaring med og kendskab til produktet.



Produktet må ikke bruges af personer med begrænsede fysiske, sansemæssige eller mentale evner, medmindre disse personer er under opsyn eller oplært i at bruge produktet af en person med ansvar for deres sikkerhed.

Børn må ikke bruge eller lege med dette produkt.

1. Symboler brugt i dette dokument



Advarsel

Hvis disse sikkerhedsanvisninger ikke overholdes, kan det medføre personskade.

Forsigtig

Hvis disse sikkerhedsanvisninger ikke overholdes, kan det medføre funktionsfejl eller skade på materiellet.

Bemærk

Råd og anvisninger som letter arbejdet og sikrer pålidelig drift.

2. Generelt

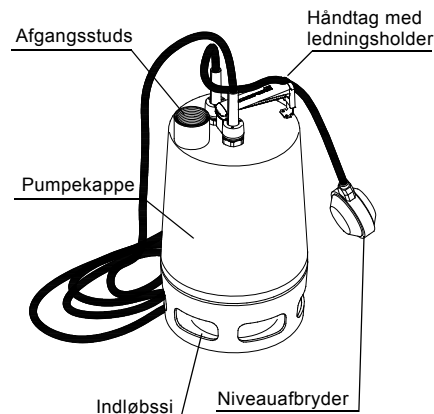


Fig. 1

TM00 2913 1697

2.1 Anvendelse

Grundfos Unilift AP pumpen er en ettrins dykpumpe til pumpning af spildevand.

Pumpen kan pumpe vand med et begrænset indhold af faste bestanddele, dog ikke sten og lign., uden at blive tilstoppet eller beskadiget.

Pumpen kan leveres til såvel automatisk som manuel drift og er egnet til såvel stationær som transportabel anvendelse.

Pumpen er beregnet til anvendelse til blandt andet:

Applikationer	AP12	AP35	AP50
Grundvandssænkning	•	•	•
Pumpning i drænbrønde	•	•	•
Pumpning i brønde for overfladevand med tilløb fra tagrender, skakter, tunneler etc.	•	•	•
Tømning af bassiner, tanke etc.	•	•	•
Pumpning af vaskeri- og industrispildevand med indhold af fibre		•	•
Pumpning af overfladevand fra septiktanke og slambehandlingsanlæg		•	•
Pumpning af sanitær spildevand uden afløb fra toiletter		•	•
Pumpning af sanitær spildevand med afløb fra toiletter			•
Største partikelstørrelse [mm]	12	35	50



Advarsel

Ved anvendelse af pumpen i eller ved swimmingpools, havebassiner og lign. må der ikke opholde sig personer i vandet.

Forkert anvendelse af pumpen (f.eks. med blokering til følge) og slitage er ikke omfattet af garantien.

2.2 Opbevarings- og driftsbetingelser

Opbevaringstemperatur	Ned til -30 °C.
Min. medietemperatur	0 °C.
Maks. medietemperatur	+55 °C ved kontinuerlig drift. Der tillades dog kortvarig drift (3 minutter) ved maks. +70 °C, hvorefter pumpen skal afkøles.
Installationsdybde	Maks. 10 m under væskeoverfladen.
pH-værdi	Mellem 4 og 10.
Massefylde	Maks. 1100 kg/m ³ .
Viskositet	Maks. 10 mm ² /s.
Tekniske data	Se pumpens typeskilt.

Der skal altid være mindst 3 m frit kabel over væskeoverfladen. Dette begrænser installationsdybden til 7 m for pumper med 10 m kabel og til 2 m for pumper med 5 m kabel.

Forsigtig

Pumper med 3 m kabel er kun til industrielt brug.

Forsigtig

2.3 Lydtryksniveau

Pumpens lydtryksniveau ligger under de grænseværdier, der er angivet i Europarådets direktiv 2006/42/EF (maskindirektivet).

3. El-tilslutning

Afhængig af lokal lovgivning skal der anvendes en pumpe med 10 m el-kabel, hvis pumpen anvendes som transportabel pumpe til forskellige pumpeopgaver.

Forsigtig

El-tilslutning skal foretages i henhold til lokalt gældende el-regulativer og normer.

Pumpen skal tilsluttes en ekstern netspændingsafbryder. Hvis pumpen ikke installeres i umiddelbar nærhed af afbryderen, skal denne være aflåselig.

Kontrollér, at netspænding og frekvens svarer til de på pumpeeskiltet angivne værdier.

Advarsel



Pumpen skal af sikkerhedshensyn tilsluttes en stikkontakt med jordforbindelse. Den faste installation skal forsynes med et FI-relæ med en udløsestrøm < 30 mA.

Advarsel



Stikdåsens beskyttelsesjord skal sluttes til pumpens beskyttelsesjord. Stikket skal derfor have samme PE-system som stikdåsen. Brug en egnet adapter hvis det ikke er tilfældet.

3-fasede pumper skal tilsluttes et eksternt motorværn med differentialudløser og med en kontaktbrydeafstand på min. 3 mm. Motorværnets indstillede mærkestrøm skal stemme overens med de elektriske data på pumpens typeskilt.

Hvis en niveaufafbryder tilsluttes en 3-faset pumpe, skal motorværnet være magnetbetjent.

1-fasede pumper har indbygget termoafbryder og kræver derfor ingen yderligere motorbeskyttelse.

Bemærk

Hvis motoren overbelastes, stoppes den automatisk. Når den er tilstrækkeligt afkølet, genstarter den automatisk.

3.1 Kontrol af omdrejningsretning

Kun 3-fasede pumper

Kontrol af omdrejningsretning foretages på følgende måde og bør foretages hver gang, pumpen tilsluttes en ny installation:

1. Pumpen placeres således, at løberens indløbsåbning er i retning af vandretningen.
2. Start pumpen kortvarigt.
3. Observér, om løberens omdrejningsretning er, som pilen på indløbsåbningen viser (med uret set nedefra). Hvis løberens drejer i den forkerte retning, ændres omdrejningsretningen ved at ombytte to faser i nettilslutningen.

Er pumpen tilsluttet et rørsystem, kan kontrol af omdrejningsretningen foretages på følgende måde:

1. Pumpen startes, og vandmængden eller afgangstrykket måles.
2. Pumpen stoppes, og to faser i nettilslutningen ombyttes.
3. Pumpen startes, og vandmængden eller afgangstrykket måles igen.
4. Pumpen stoppes.

Resultaterne under punkt 1. og 3. sammenlignes. Største vandmængde eller afgangstryk angiver korrekt omdrejningsretning.

4. Installation

Advarsel



Installation af pumpen skal foretages af særligt instruerede personer. Unilift AP35 og AP50: Det skal sikres at personer ikke kan komme i kontakt med pumpens løber.

Bemærk

I henhold til EN 60335-2-41/A2:2010 må dette produkt med 5 m el-kabel kun bruges indendørs.

4.1 Tilslutning

Ved faste installationer anbefales det at forsyne afgangsrøret med en union, en kontraventil og en afspærringsventil.

Installeres pumpen i en brønd og med en min. fri ledningslængde på 100 mm ifølge fig. 6, skal brøndens mål være minimum som vist på fig. 2.

I øvrigt dimensioneres brønden efter forholdet mellem tilstrømningen til brønden og pumpens kapacitet.

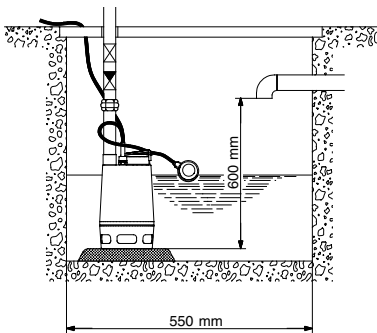


Fig. 2

TM00 2918 1697

4.2 Placering

Pumpen kan anvendes i vertikal eller horisontal stilling med afgangsstudsden som det højeste punkt på pumpen, se fig. 3.

Indløbssien skal altid være dækket af pumpemediet under drift.

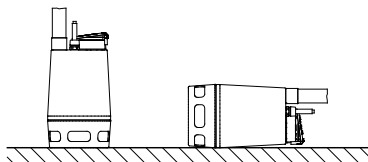


Fig. 3

TM00 2920 0794

Efter montering af rør/slange er pumpen klar til placering.

Forsigtig

Vær opmærksom på, at pumpen ikke må løftes i el-ledningen.

Pumpen placeres således, at indløbssien ikke bliver helt eller delvist lukket af slam, mudder eller lign.

Ved permanente installationer renses brønden for slam, småsten mv. inden placering af pumpen.

Det anbefales at placere pumpen på et stabilt underlag, se fig. 4.

Pumpen må ikke monteres hængende i afgangsrøret.

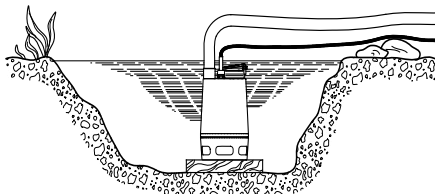


Fig. 4

TM00 2922 0794

4.3 Indstilling af niveaueafbryder

På pumper leveret med niveaueafbryder kan forskellen mellem start- og stopniveauet indstilles ved at ændre på den frie ledningslængde mellem niveaueafbryderen og pumpehåndtaget.

Jo længere den frie ledningslængde er, jo større er forskellen mellem start- og stopniveauet.

Maks. fri ledningslængde: 350 mm, se fig. 5.

Min. fri ledningslængde: 100 mm, se fig. 6.

Stopniveauet skal være over indløbssien for at forhindre luftindtag.

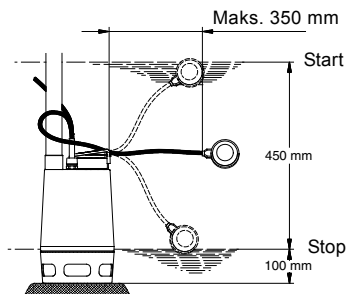


Fig. 5

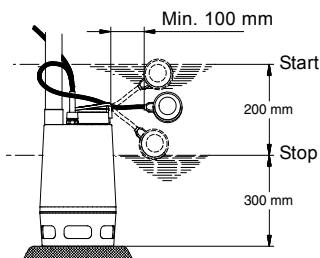


Fig. 6

5. Idriftsætning

Forsigtig

Før pumpen startes, skal indløbssien være monteret på pumpen og neddykket i pumpe mediet.

Åbn eventuel afspærringsventil, og kontrollér niveaueafbryderens indstilling.

Bemærk

Pumpen må dog startes kortvarigt for kontrol af omdrejningsretning uden at være neddykket i pumpe mediet.

6. Vedligeholdelse og service

Advarsel



Før arbejdet på pumpen påbegyndes, skal forsyningsspændingen være afbrudt, og det skal sikres, at den ikke uforvarende kan genindkobles.

Før der udføres vedligeholdelse og service, skal det sikres, at pumpen er skyllet grundigt med rent vand. Rens pumpe delene med rent vand, efterhånden som pumpe adskilles.

Pumpen bør efterses, og olien bør skiftes én gang om året. Ved drift i medier med indhold af slidende partikler, eller ved kontinuerlig drift, bør pumpen efterses med kortere intervaller.

Ved lang driftstid eller kontinuerlig drift bør olien skiftes som følger:

Medietemperatur	Olien bør skiftes efter
20 °C	4500 driftstimer
40 °C	3000 driftstimer
55 °C	1500 driftstimer

Advarsel



Af hensyn til den personlige sikkerhed og sundhed, skal arbejdet udføres af særligt instruerede personer, og alle de sikkerhedsmæssige, sundhedsmæssige og miljømæssige forskrifter skal overholdes. Der skal udvises forsigtighed ved adskillelse, idet der bliver adgang til skarpe kanter etc., som kan medføre snitsår.

Pumpen indeholder ca. 60 ml ikke-giftig olie.

Brugt olie skal indleveres til destruktion hos de rette myndigheder.

Hvis den afdrænede olie indeholder vand eller andre urenheder, bør aksetætningen udskiftes.

TM00 2924 1697

TM00 2926 1697

6.1 Pumpens opbygning

Pumpens opbygning fremgår af nedenstående tabel samt fig. A, B og C bagest i denne instruktion.

Pos.	Benævnelse
6	Pumpehus
37a	O-ring
49	Løber
55	Pumpekappe med motor
66	Skive
67	Låsemøtrik
84	Indløbssi
105	Akseltætning
182	Niveaufbryder
188a	Skruer
193	Skruer

6.2 Forurenede pumper

Forsigtig

Hvis en pumpe har været anvendt til et medie, der er sundhedsskadeligt eller giftigt, vil pumpen blive klassificeret som forurenede.

Ønskes en sådan pumpe serviceret af Grundfos, skal Grundfos kontaktes med oplysninger om pumpemedie m.m., før pumpen returneres for service. I modsat fald kan Grundfos nægte at modtage og servicere pumpen.

Eventuelle omkostninger forbundet med returneringen af pumpen afholdes af kunden.

I øvrigt skal man ved enhver henvendelse om service, uanset hvor, give detaljerede oplysninger om pumpemediet, når pumpen har været anvendt til sundhedsfarlige eller giftige medier.

7. Fejlfinding



Advarsel

Før du foretager arbejde på produktet, skal du afbryde strømforsyningen og sikre at den ikke uforvarende kan genindkobles.

Fejl	Arsag	Afhjælpning
1. Ingen motorreaktion ved start.	a) El-tilslutningen er afbrudt.	El-tilslutningen forbindes.
	b) Motoren er afbrudt af niveauafbryderen.	Niveauafbryderen justeres/udskiftes.
	c) Sikringer er afbrændt.	Sikringer udskiftes.
	d) Termoafbryderen/motorværnets termo-relæ er udløst.	Vent, indtil termoafbryderen genindkobles/genindkobl motorværnets termorelæ.
	e) Løberen er blokeret.	Blokeringen fjernes.
	f) Kortslutning i kabel eller motor.	Den defekte del udskiftes.
2. Termoafbryderen/motorværnets termorelæ udløser efter kort tids drift.	a) Pumpemediets temperatur for høj.	Anvend anden pumpetype.
	b) Løberen er helt eller delvist blokeret.	Pumpen rengøres.
	c) Manglende fase.	Elektriker kontaktes.
	d) For lav spænding.	Elektriker kontaktes.
	e) Motorværnets termorelæ er indstillet for lavt.	Indstillingen justeres.
	f) Forkert omdrejningsretning. Se afsnit 3.1 Kontrol af omdrejningsretning .	Omdrejningsretningen vendes.
3. Pumpen kører konstant eller giver ikke tilstrækkelig vandmængde.	a) Pumpen er delvist tilstoppet af urenheder.	Pumpen rengøres.
	b) Afgangsledning eller ventil er delvist tilstoppet af urenheder.	Afgangsledningen rengøres.
	c) Løberen sidder løst på akselen.	Løberen efterspændes.
	d) Forkert omdrejningsretning. Se afsnit 3.1 Kontrol af omdrejningsretning .	Omdrejningsretningen vendes.
	e) Forkert indstilling af niveauafbryder.	Niveauafbryderen justeres.
	f) Pumpen er for lille til den pågældende opgave.	Pumpen udskiftes.
4. Pumpen kører, men giver ingen vandmængde.	g) Løberen er slidt.	Løberen udskiftes.
	a) Pumpen er helt tilstoppet af urenheder.	Pumpen rengøres.
	b) Afgangsledning eller kontraventil er helt tilstoppet af urenheder.	Afgangsledningen rengøres.
	c) Løberen sidder løst på akselen.	Løberen efterspændes.
	d) Pumpen er fyldt med luft.	Pumpen og afgangsledningen udluftes.
	e) Væskestand for lav. Indløbslinien er ikke helt nedykket i mediet.	Pumpen sænkes længere ned i mediet, eller niveauafbryderen justeres.
f) Niveauafbryder ikke frit bevægelig.	Fri bevægelighed reetableres.	

8. Bortskaffelse

Bortskaffelse af dette produkt eller dele deraf skal ske i henhold til følgende retningslinier:

1. Anvend de lokalt gældende offentlige eller private renovationsordninger.
2. Såfremt sådanne ordninger ikke findes eller ikke modtager de i produktet anvendte materialer, kan produktet eller eventuelle miljøfarlige materialer derfra afleveres til nærmeste Grundfos-selskab eller -serviceværksted.

Ret til ændringer forbeholdes.

Appendiks

Fig. A: AP12

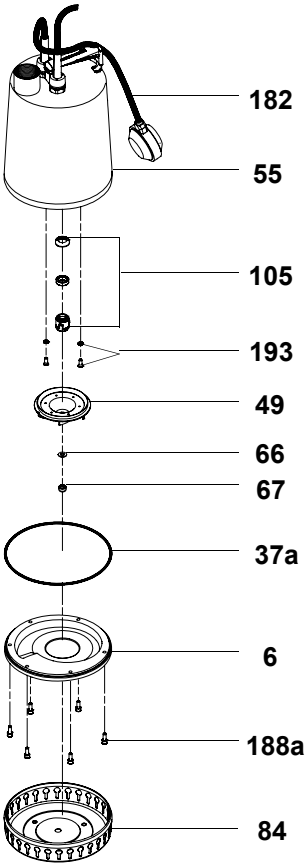


Fig. B: AP35

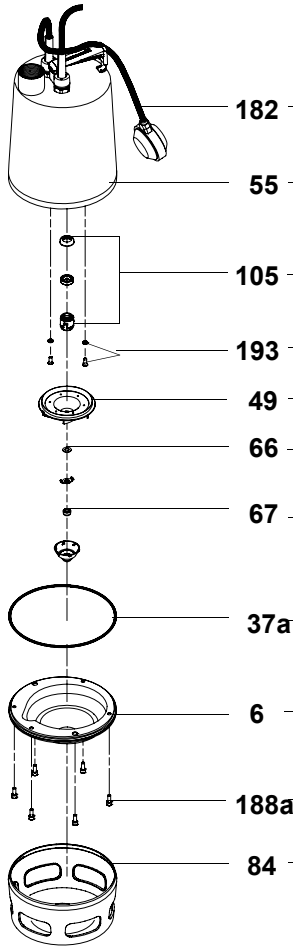
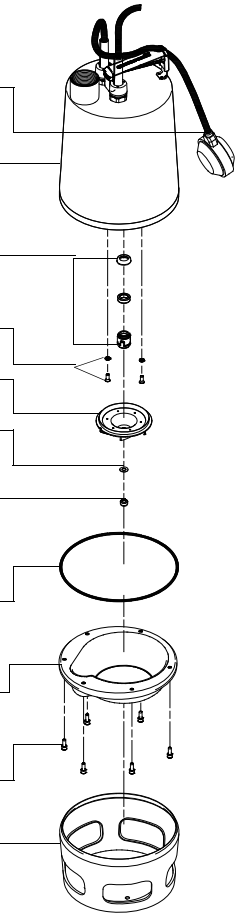


Fig. C: AP50



TM00 2931 1697 - TM00 2932 1099 - TM00 4956 1697

Argentina

Bombas GRUNDFOS de Argentina S.A.
Ruta Panamericana km. 37.500 Centro
Industrial Garin
1619 Garin Pcia. de B.A.
Phone: +54-3327 414 444
Telefax: +54-3327 45 3190

Australia

GRUNDFOS Pumps Pty. Ltd.
P.O. Box 2040
Regency Park
South Australia 5942
Phone: +61-8-8461-4611
Telefax: +61-8-8340 0155

Austria

GRUNDFOS Pumpen Vertrieb
Ges.m.b.H.
Grundfosstraße 2
A-5082 Grödig/Salzburg
Tel.: +43-6246-883-0
Telefax: +43-6246-883-30

Belgium

N.V. GRUNDFOS Bellux S.A.
Boomsesteenweg 81-83
B-2630 Aartselaar
Tél.: +32-3-870 7300
Télécopie: +32-3-870 7301

Belarus

Представительство ГРУНДФОС в
Минске
220125, Минск
ул. Шафарнянская, 11, оф. 56, БЦ
«Порт»
Тел.: +7 (375 17) 286 39 72/73
Факс: +7 (375 17) 286 39 71
E-mail: minsk@grundfos.com

Bosnia and Herzegovina

GRUNDFOS Sarajevo
Zmaj od Bosne 7-7A,
BH-71000 Sarajevo
Phone: +387 33 592 480
Telefax: +387 33 590 465
www.ba.grundfos.com
e-mail: grundfos@bih.net.ba

Brazil

BOMBAS GRUNDFOS DO BRASIL
Av. Humberto de Alencar Castelo
Branco, 630
CEP 09850 - 300
São Bernardo do Campo - SP
Phone: +55-11 4393 5533
Telefax: +55-11 4343 5015

Bulgaria

Grundfos Bulgaria EOOD
Slatina District
Iztochna Tangenta street no. 100
BG - 1592 Sofia
Tel. +359 2 49 22 200
Fax. +359 2 49 22 201
email: bulgaria@grundfos.bg

Canada

GRUNDFOS Canada Inc.
2941 Brighton Road
Oakville, Ontario
L6H 6C9
Phone: +1-905 829 9533
Telefax: +1-905 829 9512

China

GRUNDFOS Pumps (Shanghai) Co. Ltd.
10F The Hub, No. 33 Suhong Road
Minhang District
Shanghai 201106
PRC
Phone: +86 21 612 252 22
Telefax: +86 21 612 253 33

COLOMBIA

GRUNDFOS Colombia S.A.S.
Km 1.5 vía Siberia-Cota Conj. Potrero
Chico,
Parque Empresarial Arcos de Cota Bod.
1A.
Cota, Cundinamarca
Phone: +57(1)-2913444
Telefax: +57(1)-8764586

Croatia

GRUNDFOS CROATIA d.o.o.
Buzinski prilaz 38, Buzin
HR-10010 Zagreb
Phone: +385 1 6595 400
Telefax: +385 1 6595 499
www.hr.grundfos.com

GRUNDFOS Sales Czechia and Slovakia s.r.o.

Čajkovského 21
779 00 Olomouc
Phone: +420-585-716 111

Denmark

GRUNDFOS DK A/S
Martin Bachs Vej 3
DK-8850 Bjerringbro
Tlf.: +45-87 50 50 50
Telefax: +45-87 50 51 51
E-mail: info_GDK@grundfos.com
www.grundfos.com/DK

Estonia

GRUNDFOS Pumps Eesti OÜ
Peterburi tee 92G
11415 Tallinn
Tel: + 372 606 1690
Fax: + 372 606 1691

Finland

OY GRUNDFOS Pumput AB
Trukkikuja 1
FI-01360 Vantaa
Phone: +358-(0) 207 889 500

France

Pompes GRUNDFOS Distribution S.A.
Parc d'Activités de Chesnes
57, rue de Malacombe
F-38290 St. Quentin Fallavier (Lyon)
Tél.: +33-4 74 82 15 15
Télécopie: +33-4 74 94 10 51

Germany

GRUNDFOS GMBH
Schlüterstr. 33
40699 Erkrath
Tel.: +49-(0) 211 929 69-0
Telefax: +49-(0) 211 929 69-3799
e-mail: infoservice@grundfos.de
Service in Deutschland:
e-mail: kundendienst@grundfos.de

Greece

GRUNDFOS Hellas A.E.B.E.
20th km. Athinon-Markopoulou Av.
P.O. Box 71
GR-19002 Peania
Phone: +0030-210-66 83 400
Telefax: +0030-210-66 46 273

Hong Kong

GRUNDFOS Pumps (Hong Kong) Ltd.
Unit 1, Ground floor
Siu Wai Industrial Centre
29-33 Wing Hong Street &
68 King Lam Street, Cheung Sha Wan
Kowloon
Phone: +852-27861706 / 27861741
Telefax: +852-27858664

Hungary

GRUNDFOS Hungária Kft.
Park u. 8
H-2045 Törökbálint,
Phone: +36-23 511 110
Telefax: +36-23 511 111

India

GRUNDFOS Pumps India Private
Limited
118 Old Mahabalipuram Road
Thoraipakkam
Chennai 600 096
Phone: +91-44 2496 6800

Indonesia

PT. GRUNDFOS POMPA
Graha Intirub Lt. 2 & 3
Jln. Cililitan Besar No.454. Makasar,
Jakarta Timur
ID-Jakarta 13650
Phone: +62 21-469-51900
Telefax: +62 21-460 6910 / 460 6901

Ireland

GRUNDFOS (Ireland) Ltd.
Unit A, Merrywell Business Park
Ballymount Road Lower
Dublin 12
Phone: +353-1-4089 800
Telefax: +353-1-4089 830

Italy

GRUNDFOS Pompe Italia S.r.l.
Via Gran Sasso 4
I-20060 Truccazzano (Milano)
Tel.: +39-02-95838112
Telefax: +39-02-95309290 / 95838461

Japan

GRUNDFOS Pumps K.K.
1-2-3, Shin-Miyakoda, Kita-ku,
Hamamatsu
431-2103 Japan
Phone: +81 53 428 4760
Telefax: +81 53 428 5005

Korea

GRUNDFOS Pumps Korea Ltd.
6th Floor, Aju Building 679-5
Yeoksam-dong, Kangnam-ku, 135-916
Seoul, Korea
Phone: +82-2-5317 600
Telefax: +82-2-5633 725

Latvia

SIA GRUNDFOS Pumps Latvia
Deglava biznesa centrs
Augusta Deglava iela 60, LV-1035, Rīga,
Tālr.: + 371 714 9640, 7 149 641
Faks: + 371 914 9646

Lithuania

GRUNDFOS Pumps UAB
Smolensko g. 6
LT-03201 Vilnius
Tel: + 370 52 395 430
Fax: + 370 52 395 431

Malaysia

GRUNDFOS Pumps Sdn. Bhd.
7 Jalan Peguam U1/25
Glenmarie Industrial Park
40150 Shah Alam
Selangor
Phone: +60-3-5569 2922
Telefax: +60-3-5569 2866

Mexico

Bombas GRUNDFOS de México S.A. de
C.V.
Boulevard TLC No. 15
Parque Industrial Stiva Aeropuerto
Apodaca, N.L. 66600
Phone: +52-81-8144 4000
Telefax: +52-81-8144 4010

Netherlands

GRUNDFOS Netherlands
Veluwezoom 35
1326 AE Almere
Postbus 22015
1302 CA ALMERE
Tel.: +31-88-478 6336
Telefax: +31-88-478 6332
E-mail: info_gnl@grundfos.com

New Zealand

GRUNDFOS Pumps NZ Ltd.
17 Beatrice Tinsley Crescent
North Harbour Industrial Estate
Albany, Auckland
Phone: +64-9-415 3240
Telefax: +64-9-415 3250

Norway

GRUNDFOS Pumper A/S
Strømsveien 344
Postboks 235, Leirdal
N-1011 Oslo
Tlf.: +47-22 90 47 00
Telefax: +47-22 32 21 50

Poland

GRUNDFOS Pompy Sp. z o.o.
ul. Klonowa 23
Baranowo k. Poznania
PL-62-081 Przeźmierowo
Tel: (+48-61) 650 13 00
Fax: (+48-61) 650 13 50

Portugal

Bombas GRUNDFOS Portugal, S.A.
Rua Calvet de Magalhães, 241
Apartado 1079
P-2770-153 Paço de Arcos
Tel.: +351-21-440 76 00
Telefax: +351-21-440 76 90

Romania

GRUNDFOS Pompe România SRL
Bd. Biruintei, nr 103
Pantelimon county Ilfov
Phone: +40 21 200 4100
Telefax: +40 21 200 4101
E-mail: romania@grundfos.ro

Russia

ООО Грундфос Россия
Shkolnaya, 39-41
Москва, RU-109544, Russia
Тел. (+7) 495 564-88-00 (495) 737-30-00
Факс (+7) 495 564 88 11
E-mail grundfos.moscow@grundfos.com

Serbia

Grundfos Srbija d.o.o.
Omladinskih brigada 90b
11070 Novi Beograd
Phone: +381 11 2258 740
Telefax: +381 11 2281 769
www.rs.grundfos.com

Singapore

GRUNDFOS (Singapore) Pte. Ltd.
25 Jalan Tukang
Singapore 619264
Phone: +65-6681 9688
Telefax: +65-6681 9689

Slovakia

GRUNDFOS s.r.o.
Prievozská 4D
821 09 BRATISLAVA
Phona: +421 2 5020 1426
sk.grundfos.com

Slovenia

GRUNDFOS LJUBLJANA, d.o.o.
Leskovoška 9e, 1122 Ljubljana
Phone: +386 (0) 1 568 06 10
Telefax: +386 (0) 1 568 06 19
E-mail: tehnika-si@grundfos.com

South Africa

GRUNDFOS (PTY) LTD
Corner Mountjoy and George Allen
Roads
Wilbart Ext. 2
Bedfordview 2008
Phone: (+27) 11 579 4800
Fax: (+27) 11 455 6066
E-mail: lsmart@grundfos.com

Spain

Bombas GRUNDFOS España S.A.
Camino de la Fuentequilla, s/n
E-28110 Algete (Madrid)
Tel.: +34-91-848 8800
Telefax: +34-91-628 0465

Sweden

GRUNDFOS AB
Box 333 (Lunnagårdsgatan 6)
431 24 Mölndal
Tel.: +46 31 332 23 000
Telefax: +46 31 331 94 60

Switzerland

GRUNDFOS Pumpen AG
Bruggacherstrasse 10
CH-8117 Fällanden/ZH
Tel.: +41-44-806 8111
Telefax: +41-44-806 8115

Taiwan

GRUNDFOS Pumps (Taiwan) Ltd.
7 Floor, 219 Min-Chuan Road
Taichung, Taiwan, R.O.C.
Phone: +886-4-2305 0868
Telefax: +886-4-2305 0878

Thailand

GRUNDFOS (Thailand) Ltd.
92 Chaloeun Phrakiat Rama 9 Road,
Dokmai, Pravej, Bangkok 10250
Phone: +66-2-725 8999
Telefax: +66-2-725 8998

Turkey

GRUNDFOS POMPA San. ve Tic. Ltd.
Sti.
Gebze Organize Sanayi Bölgesi
İhsan dede Caddesi,
2. yol 200. Sokak No. 204
41490 Gebze/ Kocaeli
Phone: +90 - 262-679 7979
Telefax: +90 - 262-679 7905
E-mail: satis@grundfos.com

Ukraine

Бізнес Центр Європа
Столичне шосе, 103
м. Київ, 03131, Україна
Телефон: (+38 044) 237 04 00
Факс.: (+38 044) 237 04 01
E-mail: ukraine@grundfos.com

United Arab Emirates

GRUNDFOS Gulf Distribution
P.O. Box 16768
Jebel Ali Free Zone
Dubai
Phone: +971 4 8815 166
Telefax: +971 4 8815 136

United Kingdom

GRUNDFOS Pumps Ltd.
Grovebury Road
Leighton Buzzard/Beds. LU7 4TL
Phone: +44-1525-850000
Telefax: +44-1525-850011

U.S.A.

GRUNDFOS Pumps Corporation
17100 West 118th Terrace
Olathe, Kansas 66061
Phone: +1-913-227-3400
Telefax: +1-913-227-3500

Uzbekistan

Grundfos Tashkent, Uzbekistan The Rep-
resentative Office of Grundfos Kazakhstan
in Uzbekistan
38a, Oybek street, Tashkent
Телефон: (+998) 71 150 3290 / 71 150
3291
Факс: (+998) 71 150 3292

Addresses Revised 07.06.2017

be think innovate

96011045 0417

ECM: 1206635

The name Grundfos, the Grundfos logo, and **be think innovate** are registered trademarks owned by Grundfos Holding A/S or Grundfos A/S, Denmark. All rights reserved worldwide.
© Copyright Grundfos Holding A/S

www.grundfos.com

GRUNDFOS 