

Antal	Beskrivelse
-------	-------------

1	MULTIBOX UNILIFT CC7-A1
---	--------------------------------



OBS: Produktbilledet kan afvige fra det faktiske produkt

Produkt nr.: [97519841](#)

MULTIBOX UNILIFT CC7 A1 is a solution recommended for cellars and buildings prone to flooding.

MULTIBOX UNILIFT CC7 A1 contains:

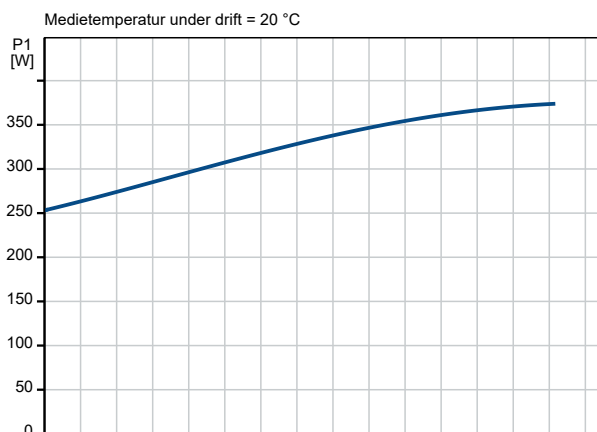
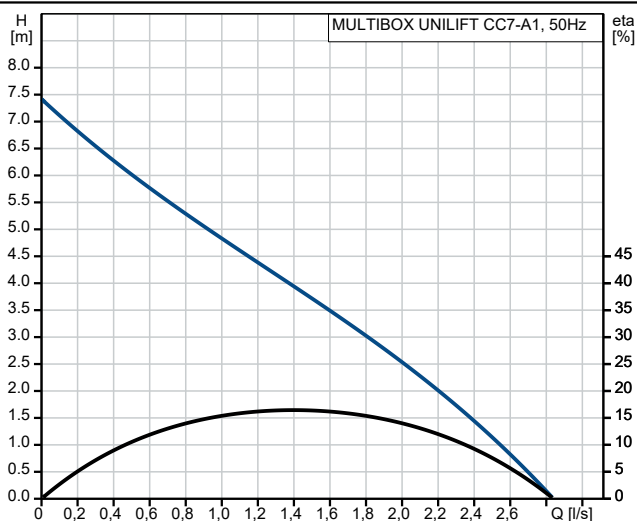
- UNILIFT CC7 A1 pump
- strainer/transportation box with lid
- Storz C coupling
- 15 m hose
- anti-kink sleeve
- non-return valve.

The UNILIFT CC7 A1 pump is a single-stage, highly robust submersible pump capable of pumping down to a 3 mm water level and handling particles up to 10 mm.

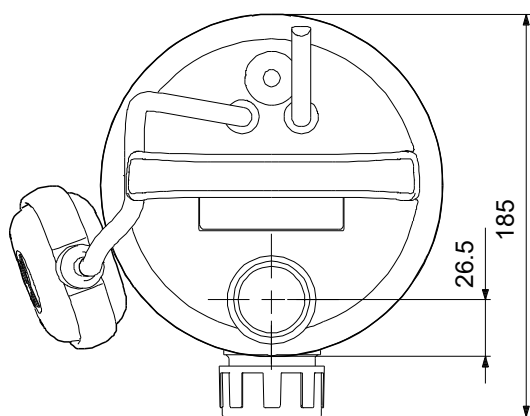
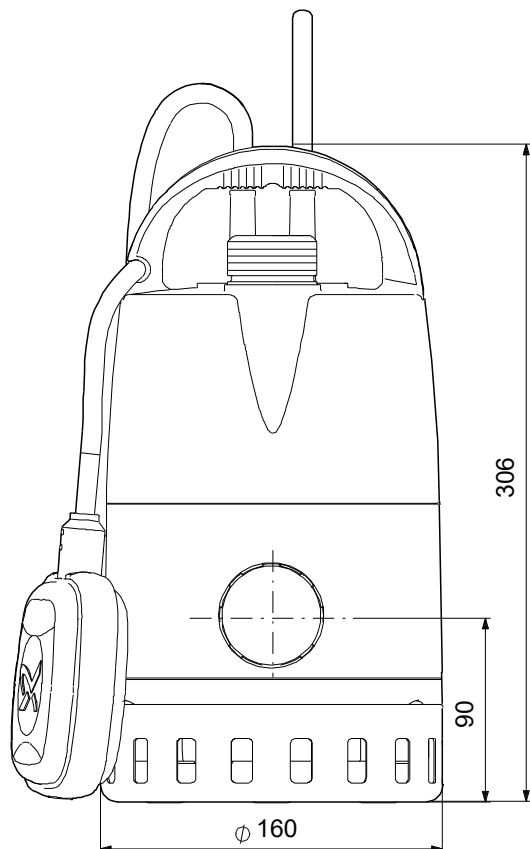
The pump body contains a cooling jacket for operating partly submerged.

The pump has both a top and a side outlet, allowing easy adaptation to existing pipes including auto-coupling systems.

Beskrivelse	Værdi
Generel information:	
Produktnavn:	MULTIBOX UNILIFT CC7-A1
Prod. nr.:	97519841
EAN nr.:	5700317479715
Teknisk:	
Nominelt flow:	1.4 l/s
Maks. flow:	2.78 l/s
Nominel løftehøjde:	3.95 m
Maks. løftehøjde:	7 m
Max. Partikel:	10 mm
Godkendelser:	CE,LGA,VDE,UKCA,SEPRO
Materialer:	
Pumpehus:	Polypropylene
Pump housing:	PP - GF15
Løber:	Composite
Løber:	PP 20 GF
Motor:	Stainless steel
Motor:	EN 1.4301
Motor:	AISI 304
Aksel:	Stainless steel
Aksel:	EN 1.4301
Aksel:	AISI 304
Installation:	
Omgivelsestemperatur:	0 .. 40 °C
Tilslutningstype:	R
Tilslutningsstørrelse:	1 1/4 inch
Maks. installationsdybde:	7 m
Medie:	
Væsketemperaturområde:	0 .. 40 °C
Væsketemperatur under drift:	20 °C
Massefylde:	998.2 kg/m ³
Elektriske data:	
Optaget effekt P1:	380 W
Mærkeeffekt - P2:	0.171 kW
Netfrekvens:	50 Hz
Mærkespænding:	1 x 220-240 V
Mærke strøm:	1.8 A
Nominel hastighed:	2850 omdr/min
Kondensatorstr. - i drift:	8 µF/450 V
Kapslingsklasse (IEC 34-5):	IP68
Kapslingsklasse (IEC 85):	F
Indbygget motorbeskyttelse:	Ja
Kabellængde:	10 m
Type kabelstik:	SCHUKO
Styringer:	
Niveauafbryder:	A
Andre:	
Netto vægt:	12 kg
Bruttovægt:	12.2 kg
Shipping volume:	0.038 m ³
VVS:	391281307
Svensk RSK nr.:	5885967
Finsk LVI nr.:	4762517
Norsk NRF nr.:	9040795
Oprindelsesland:	HU
Brugerdefineret toldnr.:	84137021
Environmental approvals:	WEEE



97519841 MULTIBOX UNILIFT CC7-A1 50 Hz



Bemærk! Alle enheder er i [mm], med mindre andet er nævnt.
Ansvarsfraskrivelse: Denne forenklede måltegning viser ikke alle detaljer.