

Antal | Beskrivelse

1 UNILIFT AP12.40.06.1



OBS: Produktbilledet kan afvige fra det faktiske produkt

Produkt nr.: 96001720

Dykket drænpumpe

Vertikal 1-trins dykpumpe i rustfrit stål med vertikalt udløb og integreret 1-faset helt lukket dykmotor i isolationsklasse F med termisk overbelastningsbeskyttelse. Pumpen er forsynet med indløbssi.

Løberen er en SEMI OPEN løber for af grundvand, overfladevand, regnvand og lignende.

Pumpen har en dobbelt akseltætning og indvendigt oliekommer fyldt med en ugiftig specialolie.

Pumpen har stigerør, kølekappe for stadig køling af motoren ved hjælp af den pumpede væske og vedligeholdelsesfrie, levetidssmurte sporkuglelejer.

Pumpen er klar til brug, som den er, forsynet med bærehåndtag og med 10 m forsyningskabel, der er forsynet med stikkontakt, med glastætningsmateriale i soklen for at hindre indtrængning af fugt i statorviklingerne.

Medie:

Væsketemperaturområde: 0 .. 55 °C

Massefylde: 998.2 kg/m³

Teknisk:

Maks. flow: 5 l/s

Løbetype: SEMI OPEN

Max. Partikel: 12 mm

Approvals: CE,RCM,VDE,LGABG,EAC,TUVRHWID,MORO,UKCA,SEPRO

Nominal hastighed: 2785 omdr/min

Materialer:

Pumpehus: Stainless steel

EN 1.4301

AISI 304

Løber: Stainless steel

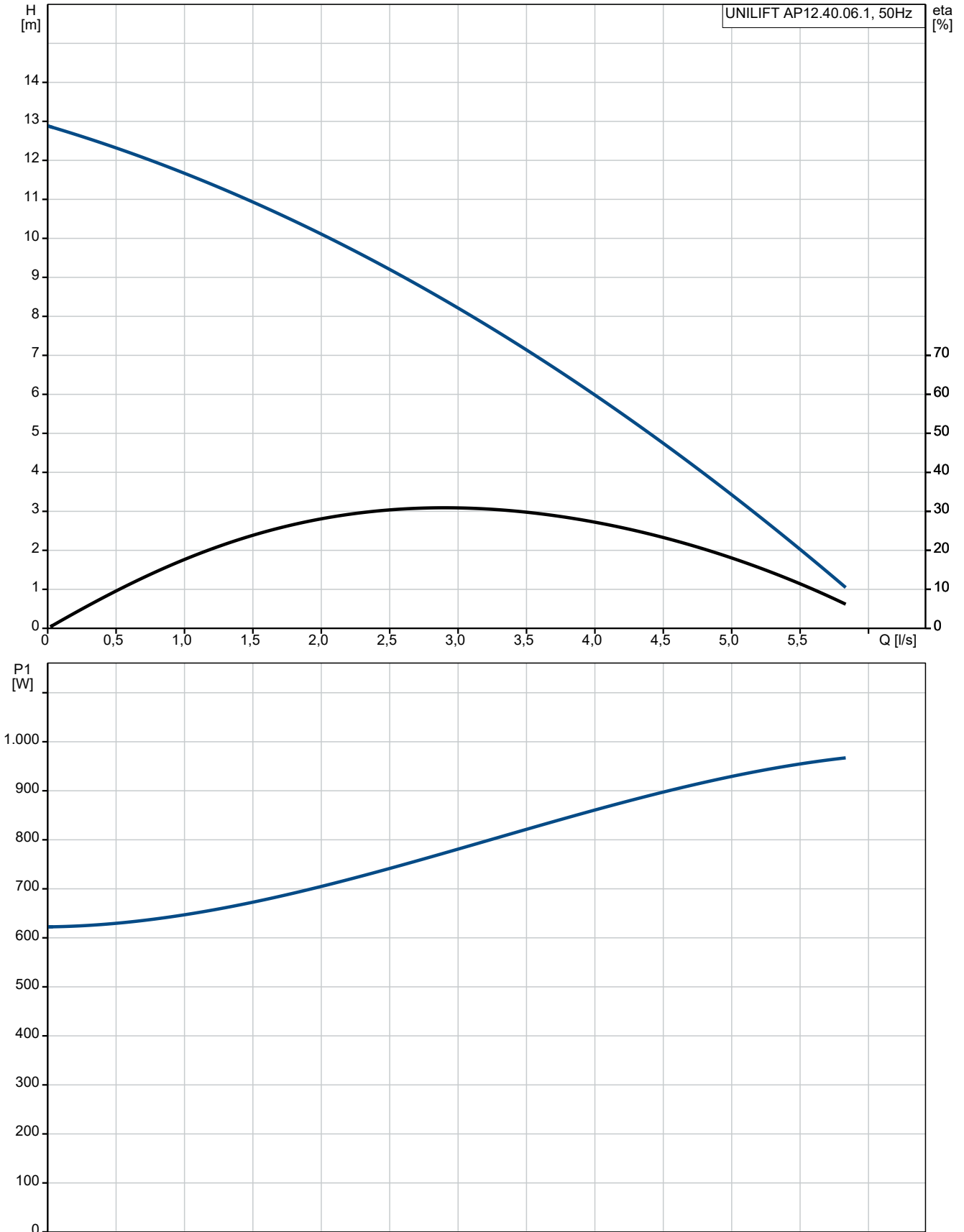
EN 1.4301

AISI 304

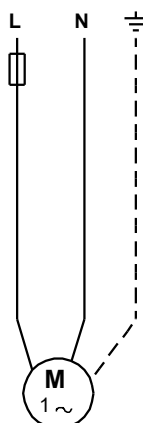
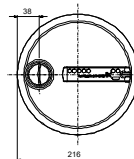
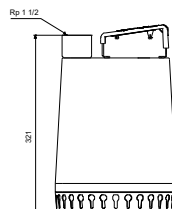
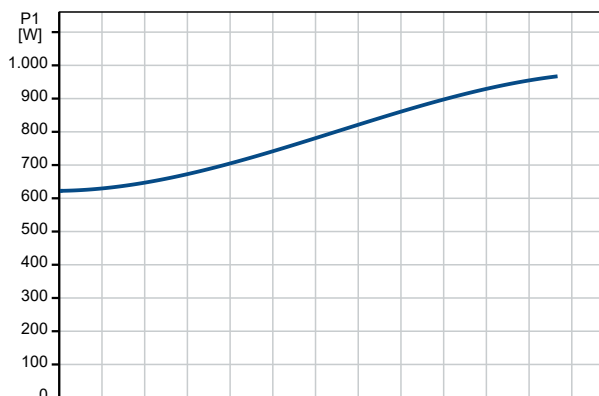
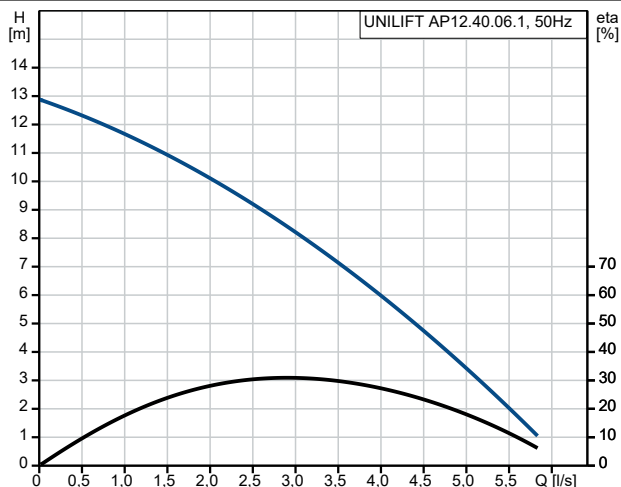
Antal	Beskrivelse
-------	-------------

1	<p>Cable union: Brass CW602N C35330</p> <p>Installation: Omgivelsestemperatur: 0 .. 55 °C Tilslutningstype: Rp Tilslutningsstørrelse: 1 1/2 inch Maks. installationsdybde: 7 m Place of installation: Indoor/outdoor</p> <p>Elektriske data: Power input P1: 0.9 kW Motortype 1-fase: PSC Mærkeeffekt - P2: 0.6 kW Netfrekvens: 50 Hz Mærkespænding: 1 x 230 V Mærke strøm: 4.4 A Cos phi - effektfaktor: 0.99 Nominel hastighed: 2785 omdr/min Kondensatorstr. - i drift: 16 µF/400 V Kapslingsklasse (IEC 34-5): IP68 Kapslingsklasse (IEC 85): F Kabellængde: 10 m Type kabelstik: SCHUKO</p> <p>Andre: Nettovægt: 13.4 kg Bruttovægt: 13.9 kg VVS: 391313111 Svensk RSK nr.: 5885772 Finsk LVI nr.: 4822517 Norsk NRF nr.: 9045609 Environmental approvals: WEEE</p>
---	--

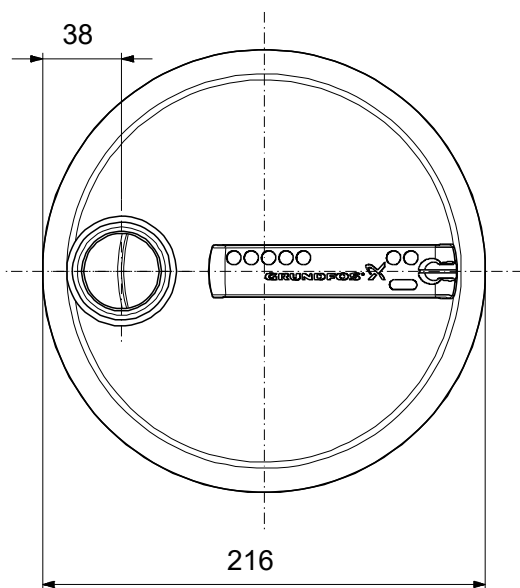
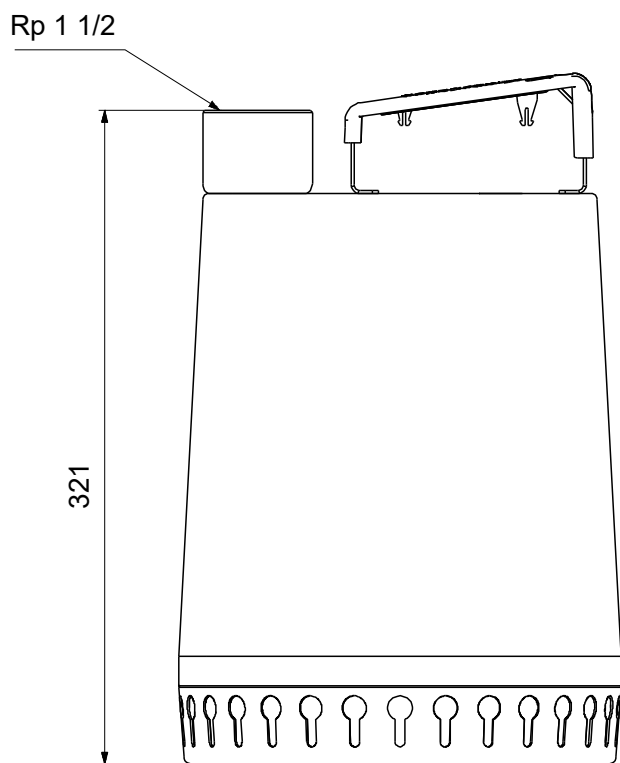
96001720 UNILIFT AP12.40.06.1 50 Hz



Beskrivelse	Værdi
Generel information:	
Produktnavn:	UNILIFT AP12.40.06.1
Prod. nr.:	96001720
EAN nr.:	5700390471606
Teknisk:	
Maks. flow:	5 l/s
Maks. løftehøjde:	13 m
Løbertype:	SEMI OPEN
Max. Partikel:	12 mm
Approvals:	CE,RCM,VDE,LGABG,EAC,TUV RHWID,MORO,UKCA,SEPRO
Nominel hastighed:	2785 omdr/min
Materialer:	
Pumpehus:	Stainless steel
Pumpehus:	EN 1.4301
Pumpehus:	AISI 304
Løber:	Stainless steel
Løber:	EN 1.4301
Løber:	AISI 304
Cable union:	Brass
Cable union:	CW602N
Cable union:	C35330
Installation:	
Omgivelsestemperatur:	0 .. 55 °C
Tilslutningstype:	Rp
Tilslutningsstørrelse:	1 1/2 inch
Maks. installationsdybde:	7 m
Opstilling tør/våd:	D/S
Installation:	horizontal eller vertikal
Place of installation:	Indoor/outdoor
Medie:	
Væsketemperaturområde:	0 .. 55 °C
Massefylde:	998.2 kg/m ³
Elektriske data:	
Power input P1:	0.9 kW
Motortype 1-fase:	PSC
Mærkeeffekt - P2:	0.6 kW
Netfrekvens:	50 Hz
Mærkespænding:	1 x 230 V
Mærke strøm:	4.4 A
Cos phi - effektfaktor:	0.99
Nominel hastighed:	2785 omdr/min
Kondensatorstr. - i drift:	16 µF/400 V
Kapslingsklasse (IEC 34-5):	IP68
Kapslingsklasse (IEC 85):	F
Indbygget motorbeskyttelse:	KONTAKT
Termisk beskyttelse:	indvendig
Kabellængde:	10 m
Type kabelstik:	SCHUKO
Andre:	
Nettovægt:	13.4 kg
Bruttovægt:	13.9 kg
VVS:	391313111
Svensk RSK nr.:	5885772
Finsk LVI nr.:	4822517
Norsk NRF nr.:	9045609
Environmental approvals:	WEEE

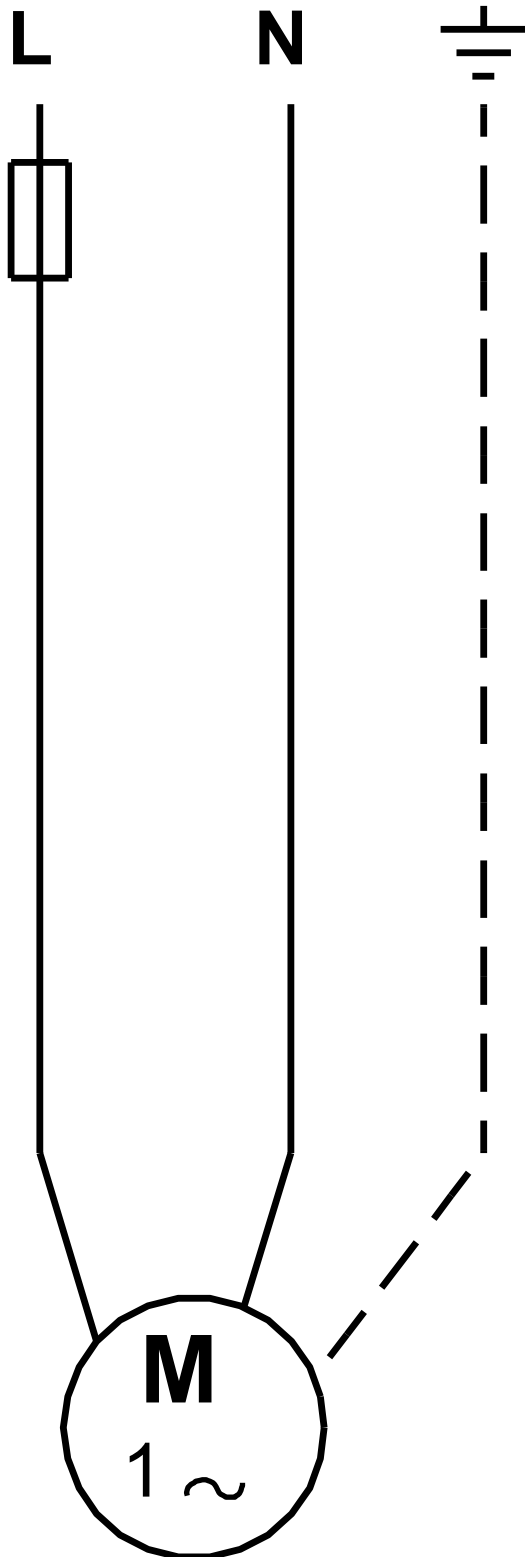


96001720 UNILIFT AP12.40.06.1 50 Hz



Bemærk! Alle enheder er i [mm], med mindre andet er nævnt.
Ansvarsfraskrivelse: Denne forenklede måltegnning viser ikke alle detaljer.

96001720 UNILIFT AP12.40.06.1 50 Hz



Bemærk! Alle enheder er i [mm] medmindre andet er angivet