

Datablad

Danfoss Icon2™ Masterregulator

Beskrivelse



Danfoss Icon2™ Masterregulator anvendes til gulvvarme og kølesystemer til individuel rumregulering.

Den kan konfigureres som et kabelbaseret eller trådløst system, eller som en kombination, hvis der er behov for dette.

Systemets centrale del er Danfoss Icon2™ Masterregulator, der konfigurerer og binder systemet sammen.

Installation og opsætning af Danfoss Icon2™ Masterregulator er meget nem takket være en foruddefineret applikation og en intuitiv app til ibrugtagning.

Systemet tilbyder følgende funktioner (nogle funktioner kræver Advanced-versionen.):

- Automatisk indreguleringsfunktion (PWM+), som sørger for systemets hydrauliske afbalancering via masterregulatoren baseret på det aktuelle varmebehov i det enkelte rum.
- Kræver ingen forindstilling på manifolden.
- On-/off-regulering mulig (tænd/sluk).
- NC/NO-aktuatorfunktion (normalt lukket / normalt åben).

- Overgang til køling (Basic-versionen understøtter kun 2-rørssystemer).
- Understøtter 2-, 3- eller 4-rørssystemer i forskellige konfigurationer (3- og 4-rørssystemer kræver Advanced-versionen).
- Regulering af fremløbstemperatur (kræver Advanced-versionen) kan indstilles til enten fast temperatur eller behovsstyret fremløbstemperatur.
- Strømførende udgang på 230 V med beskyttelsesjording til cirkulationspumpe.
- Strømførende udgang på 230 V (f.eks. altid tændt).
- Signa udgang for varmebehov (f.eks. potentialfrit relæ).
- Trådløs 2,4 GHz.
- Strømnetskommunikation (til 24 V kabelbaserede termostater).
- Mulighed for at kombinere kabelbaserede og trådløse termostater i samme installation.
- App-funktionalitet til iOS- og Android-enheder (kræver Ally™ GW eller kompatibel Zigbee-gateway).

Bestilling

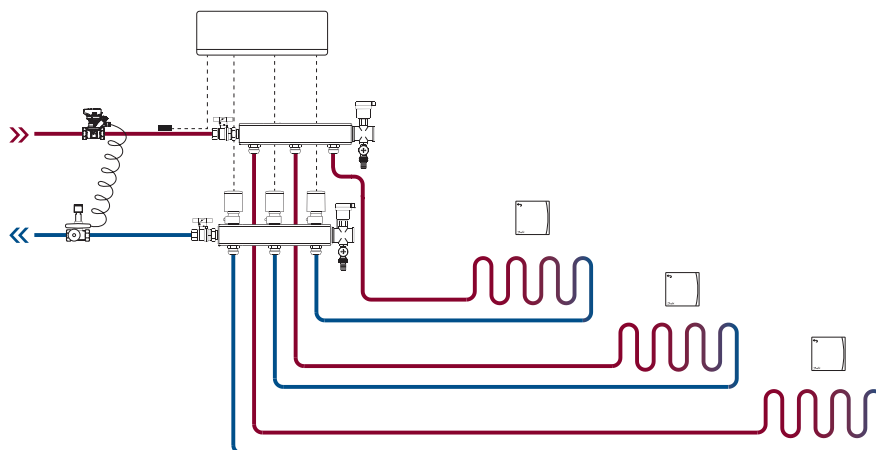
Produkt	Varenummer
Danfoss Icon2™ Masterregulator, Basic , EU	088U2100
Danfoss Icon2™ Masterregulator, Basic , CH	088U2101
Danfoss Icon2™ Masterregulator, Basic , NP	088U2102
Danfoss Icon2™ Masterregulator, Advanced , EU	088U2110
Danfoss Icon2™ Masterregulator, Advanced , CH	088U2111
Danfoss Icon2™ Masterregulator, Advanced , NP	088U2112

Tilbehør

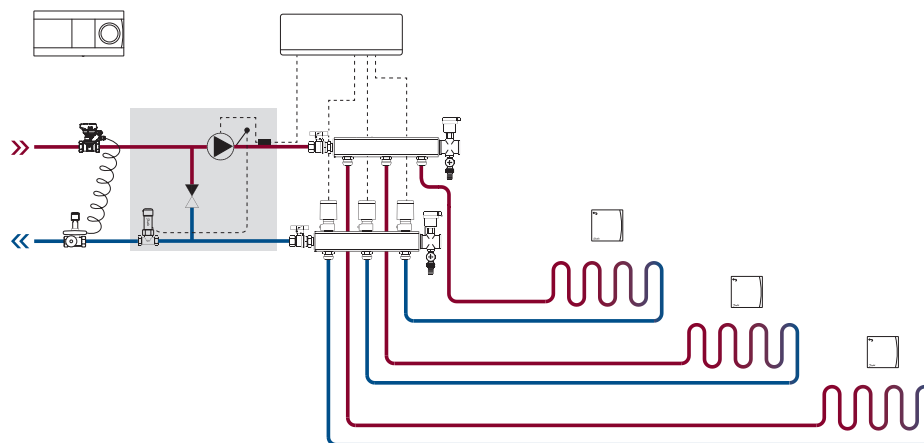
Produkt	Varenummer
Danfoss Zigbee Repeater	088U1131
Icon2™ 24 V-konverteringsmodul	088U2140
Außenantenne	088U2141

Applikationstegninger

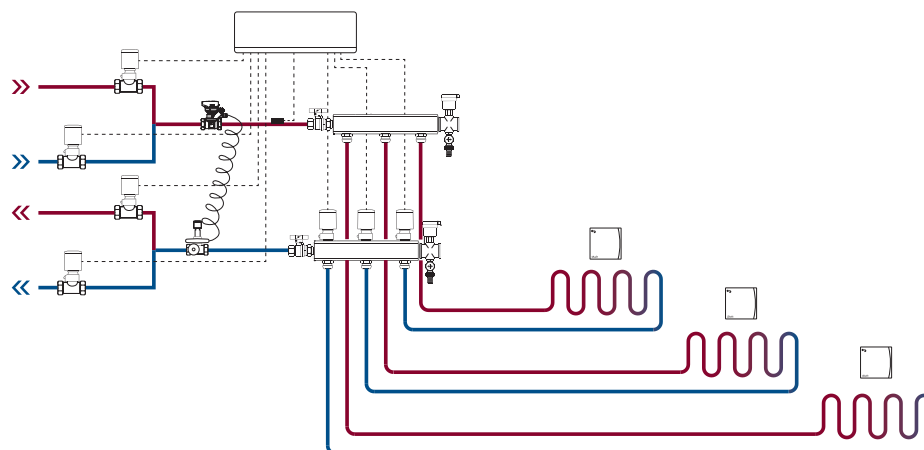
Eksempel 1: 2-rørssystem (valgfri køling)



Eksempel 2: 2-rørssystem med gulvvarmeshunt (valgfri regulering af fremløbstemperatur)



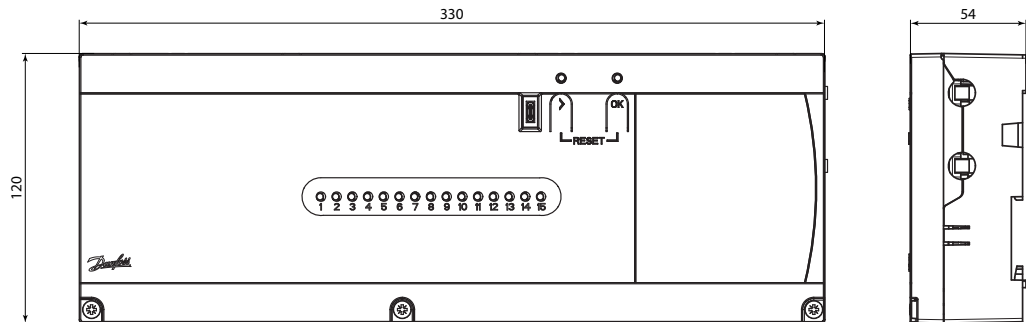
Eksempel 3: Køling med 4-rørssystem



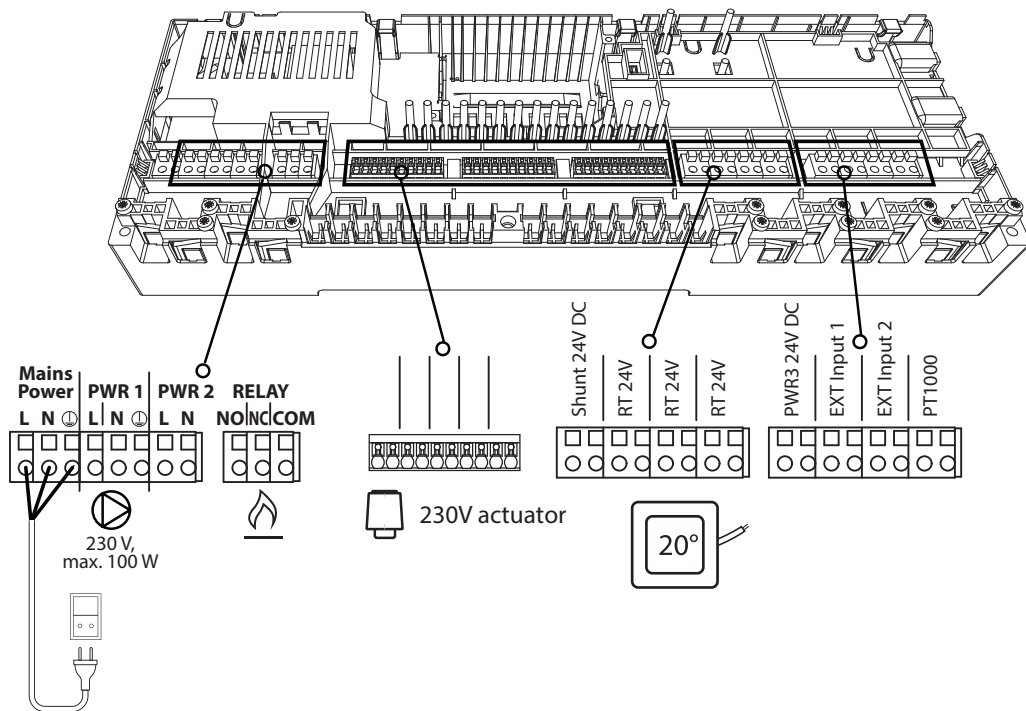
Tekniske data

Temperatur for kugletrykstesten	75 °C
Kontrolleret forureningsgrad	Grad 2, normalt husholdningsmiljø
Softwareklasse	Klasse A
Nominel impulsspænding	4 kV
Driftstid	Permanent tilsluttet
Temperaturområde, opbevaring og transport	-20 °C til +65 °C
Bortskaffelsesinstruktion	Produktet skal bortskaffes som elektronisk affald
Forsyningsspænding	220-240 V AC
Forsyningsfrekvens	50/60 Hz
Udgangsspænding, aktuatorer	230V (24V med monteret konverteringsmodul)
Maks. energiforbrug pr. aktuatorudgang	2 uger
Antal aktuatorudgange (en aktuator pr. udgangsklemme)	15
Udgangsspænding, termostater	24 V DC
Standbyforbrug pr. termostat	0,2 W
Maks. antal termostater	15
Maks. længde for ledning fra masterregulator til en 24 V-termostat (afhænger af den anvendte kabeltype)	Hvis 2 × 2 × 0,6 mm ² STP/UTP: 100 m Hvis 2 × 0,5 mm ² : 150 m Hvis > 2 × 0,75 mm ² : 200 m
Standbyforbrug, Masterregulator	230V-aktuatorer: < 2 W 24V-aktuatorer: < 5 W
Maks. energiforbrug, ekskl. brug af PWR 1- og PWR 2-udgange	< 50 W
Intern beskyttelse (sikring, kan udskiftes)	2 A
"Udgangsrelæ"	Spændingsfrit relæ, maks. 2 A belastning
Aktuatorudgange, type	Type 1C (mikroafbrydelse)
Udgang "PWR1", type og nominel maks. effekt	Type 1B (mikrofrakobling), maks. 100 W
Udgang "PWR2", type og nominel maks. effekt	Type: Permanent udgang, 230 V, maks. 50 W
Udgang 24V ud	24 V DC, maks. 1 W
Udgang "PWR3" 24V ud	24 V DC, maks. 2 W
Indgang "IN1"	Ekstern kontaktindgang (intern 24 V pull-up)
Indgang "IN2"	Ekstern kontaktindgang (intern 24 V pull-up)
Indgang "IN3", følerindgang	Ekstern føler, PT 1000 (Danfoss ESM 11)
Mål	B: 330 mm, H: 120 mm, D: 54 mm
Overensstemmelse iht. følgende direktiver	LVD (Lavspændingsdirektivet), RED, RoHS og WEEE
Formålet med reguleringen	Individuel elektronisk rumtemperaturregulering
Metoder til jording	Fabriksmonteret strømledning, inkl. PE-leder
Kapsling (IP-klasse)	IP20
Beskyttelsesklasse	Klasse II konstruktion med jordingsklemme
Omgivelsestemperaturområde, kontinuerlig brug	0 °C til 50 °C
Frekvens	2,4 GHz
Sendestyrke	< 2,5 mW
Kapsling (IP-klasse)	IP20

Tegninger



Danfoss Icon2™ Masterregulator



Danfoss A/S

Climate Solutions, Salg Danmark • danfoss.dk • +45 6991 8080 • kundeservice.dk@danfoss.com

Enhver produktinformation, herunder, men ikke begrænset til, information om valg af produkter, deres applikation eller brug, produktdesign, vægt, dimensioner, kapacitet eller andre tekniske data i kataloger, beskrivelser, prospekter, annoncer m.v., og uanset om informationen er givet i skrift, mundtligt, elektronisk, online eller via download, er at betragte som orienterende, og er kun forpligtende i det omfang, Danfoss udtrykkeligt henviser hertil i tilbud eller ordrebekræftelse. Danfoss påtager sig intet ansvar for mulige fejl i kataloger, brochurer, videoer og andet materiale. Danfoss forbeholder sig ret til uden varsel at foretage ændringer i sine produkter, såfremt dette kan ske uden væsentligt at ændre produkternes form eller funktion. Alle varemærker i dette materiale tilhører Danfoss A/S eller selskaber i Danfoss-koncernen. Danfoss og alle Danfoss logoer er varemærker tilhørende Danfoss A/S. Alle rettigheder forbeholdes.