

PLAN VENTIL- KOMPAKTRADIATORER

unite

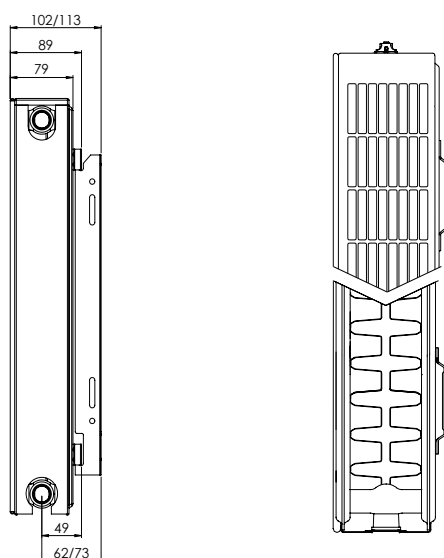


PLAN VENTIL- KOMPAKTRADIATORER

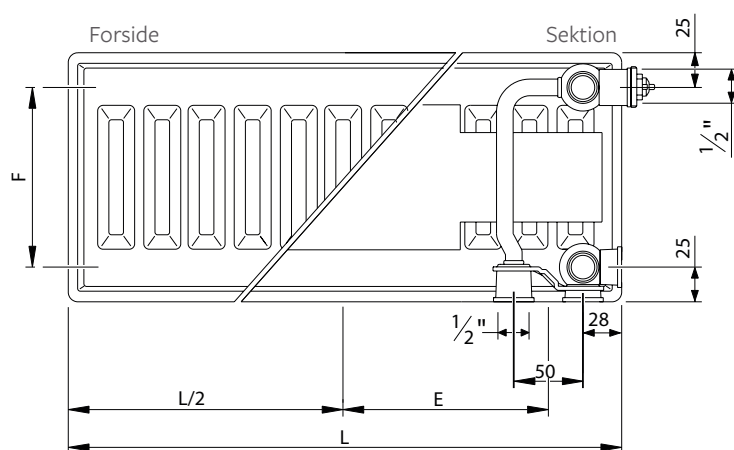
unite

Produkt:	Plan kompakt panelradiator med ventilindsats.
Udstyr:	Dekorativ plan forplade, toprist og gavle.
Ventilindsats:	Forudindstillet ventilindsats type HEIMEIER M30 x 1,5 mm i overensstemmelse med EN215. Ventilindsatsen er fabriksindstillet i forhold til radiatorens størrelse. Denne forudindstilling sikrer optimal gennemstrømning i radiatoren. Fabriksindstilling til to-rørsystemer. Ventilindsatsen er også egnet til et-rørsystemer så længe den er indstillet til position 8 (helt åben).
Tilslutning:	Tilslutning og ventil er i højre side af radiatoren. Hvis venstre side ønskes, skal dette angives ved bestilling.
Medfølger:	Ventilindsats type HEIMEIER M30 x 1,5mm, monteringsvejledning, prop, luftskruer, vægbæringer (type L-bæringer) samt skruer og plugs.
Anboringer:	6 x 1/2" invendig.
Bærebøjler:	2 stk. bærebøjler.
Emballage:	Hver radiator er forsvarligt emballeret i kraftig kvalitets pap og derefter pakket i plastfolie. Radiatorens egenskaber er vist på den påsatte label: type - højde - længde.
Garanti:	10 år, så længe installationsanvisningerne er fulgt
Overfladebehandling:	Alle radiatorer er affedt, fosfateret, kataforetisk primet og pulverlakeret i RAL hvid 9016 som standard.
Varmefordelingsmåler:	Velegnet til varmfordelingsmålere, både elektronisk og varmfordampningsmålere i henhold til EN834 & EN835.
Max. driftstryk:	10 bar (testet ved 13 bar).
Max. driftstemperatur:	110 °C.
Norm:	I henhold til EN442.
Typer:	22
Højde:	500 600 mm.
Længde:	600 800 1000 1200 1400 mm.
Dybde:	102 mm.

INSTALLATION



De medfølgende vægbæringer giver mulighed for to indstillinger af vægafstand, der giver enten 74 eller 85 mm (afstand fra væg til tilslutningens midtpunkt)



L (mm)	600	800	1000	1200	1400
E (mm)	247	347	447	547	647

L: Længde; F: Centerafstand = Højde - 50 mm;
 Det anbefales at minimum afstanden fra radiator bund til gulv: er 120 mm.
 Tilslutningsmuligheder: Se skema under de enkelte produkter

Konverteringstabel

HØJDE		TYPE 22	CENTERAFSTAND
500	W 75/65/20	1.411	45°
	W 70/40/20	884	
	W 60/30/20	568	
	Kg	33,20	
	l	5,63	
	m ²	6,33	
	n	1,31	
600	W 75/65/20	1.634	55°
	W 70/40/20	1.020	
	W 60/30/20	654	
	Kg	40,00	
	l	6,60	
	m ²	7,74	
	n	1,32	

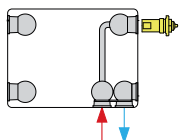
EN442-1:2014 (W) 75/65/20 °C

W = varmeydelse per meter / kg = vægt per meter / l = indhold per meter / m² = overflade per meter / n = eksponent
 Producenten forbeholder sig ret til at ændre nogen af de specifikationer, der er vist i dette dokument, uden forudgående varsel.

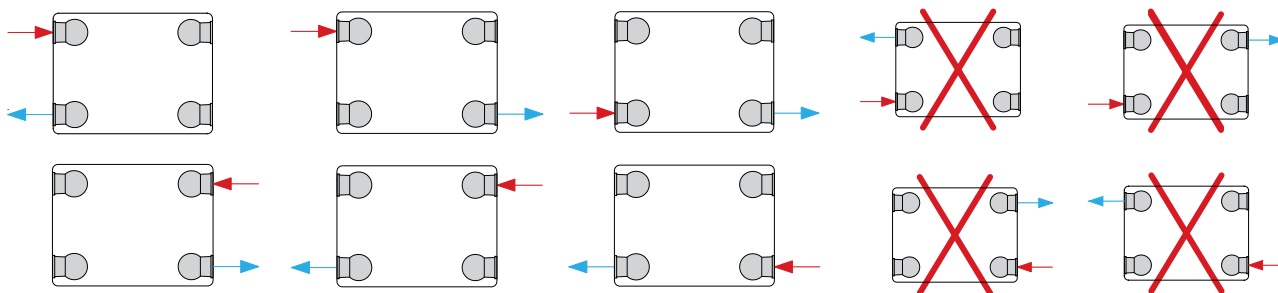
Tilslutningsmuligheder

Højrehængt radiator

Radiator set forfra



Bemærk: Ventilradiatorer kan også tilslutes som 4x1/2" kompaktradiator med tilsvarende tilslutningsmuligheder nedenfor. I dette tilfælde, skal ventilindsatsen fjernes. Plastik propper fjernes og erstattes med messing propper.



Bærebøjler

Type 22

L	A
400-1600	133

