

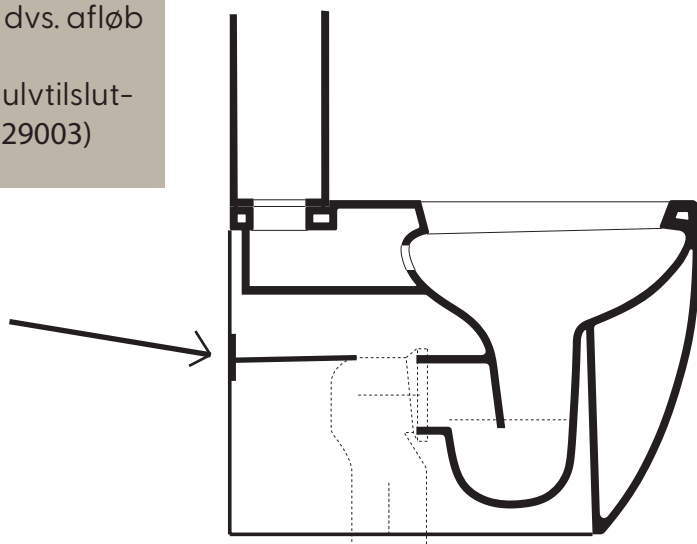
Tilslutning gulvstående toilet

Alle gulvstående toiletter er fremstillet med P-lås, dvs. afløb lige bag ud.

Alle Lavabo toiletter leveres med S-rør i PVC til gulvtilslutning. (Se stiblet rør på tegningen + billede af S-rør 329003)

LAVABO®

S-rør, SW-rør eller SW 90°-rør fikseres på væggen og i gulvet med det medfølgende beslagsæt, inden toilettet skydes ind i røret.



S-rør 329003

Leveres som standard med alle toiletter.



SW-rør 329001

Tilkøbes
Kan afkortes



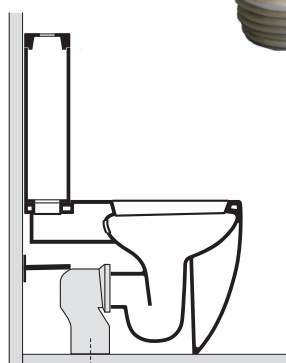
SW 90°-rør 329004

Tilkøbes
Kan afkortes

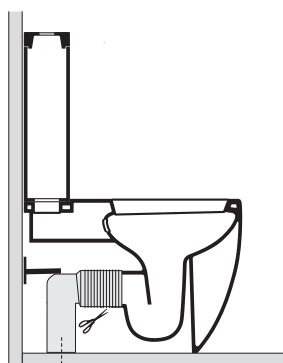


P-rør 329002

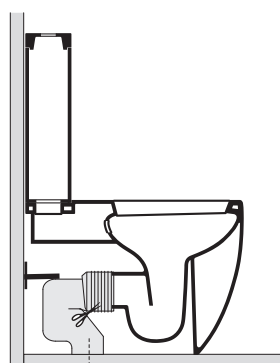
Tilkøbes
Kan afkortes



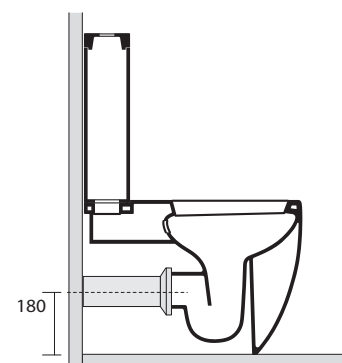
S-rør
329003 MEDFØLGER
200



SW 90°-rør
329004
max 160
min 90



SW-rør
329001
max 250
min 160



P-rør
329002
180