

Datablad

Termoaktuator TWA

Anvendelse



Termoaktuator type TWA monteret på ventiltyperne RA, RAV, VMT, RAVL eller gulvvarmemanifold FHD anvendes til on/of regulering.

TWA kan ikke positioneres i en given indstilling.

Typiske applikationer:

- Radiatorsystemer
- Gulvvarmesystemer
- Zoneopdelte systemer

TWA bestilles til hhv. 24 V AC/DC eller 230 V AC for forsyningsspænding og som NC (strømløslukket) eller NO (strømløs åben). Til radiatorsystemer anbefales NO på grund af frostfare ved spændingsvigt.

Til gulvvarmesystemer anvendes NC. TWA er forsynet med en indikator, der viser åben eller lukket ventilstilling.

Bestilling

| Aktuator | Ventiltilslutning (aktuator/ ventil) | Forsynings-spænding | Ventiltilstilling uden forsynings-spænding | Best. nr |
|----------|--------------------------------------|---------------------|--|-----------------|
| TWA-A | RA | 230 V AC | NC/S* | 088H3106 |
| TWA-A | RA | 24 V AC/DC | NC | 088H3110 |
| TWA-A | RA | 24 V AC/DC | NO | 088H3111 |
| TWA-A | RA | 230 V AC | NC | 088H3112 |
| TWA-A | RA | 230 V AC | NO | 088H3113 |
| TWA-A | RA | 24 V AC/DC | NC/S* | 088H3114 |
| TWA-V | RAV/VMT | 24 V AC/DC | NC | 088H3120 |
| TWA-V | RAV/VMT | 24 V AC/DC | NO | 088H3121 |
| TWA-V | RAV/VMT | 230 V AC | NC | 088H3122 |
| TWA-V | RAV/VMT | 230 V AC | NO | 088H3123 |
| TWA-L | RAVL | 24 V AC/DC | NC | 088H3130 |
| TWA-L | RAVL | 24 V AC/DC | NO | 088H3131 |
| TWA-L | RAVL | 230 V AC | NC | 088H3132 |
| TWA-L | RAVL | 230 V AC | NO | 088H3133 |
| TWA-K | M30 x 1,5** | 230 V AC | NC/S* | 088H3105 |
| TWA-K | M30 x 1,5** | 24 V AC/DC | NC | 088H3140 |
| TWA-K | M30 x 1,5** | 24 V AC/DC | NO | 088H3141 |
| TWA-K | M30 x 1,5** | 230 V AC | NC | 088H3142 |
| TWA-K | M30 x 1,5** | 230 V AC | NO | 088H3143 |
| TWA-D | RTD | 24 V AC/DC | NC | 088H3150 |
| TWA-D | RTD | 24 V AC/DC | NO | 088H3151 |
| TWA-D | RTD | 230 V AC | NC | 088H3152 |
| TWA-D | RTD | 230 V AC | NO | 088H3153 |

* Med signal kontakt

** Tilslutning til Heimeier, MNG og Oventrop ventiler med M30 x 1,5 tilslutning

Data

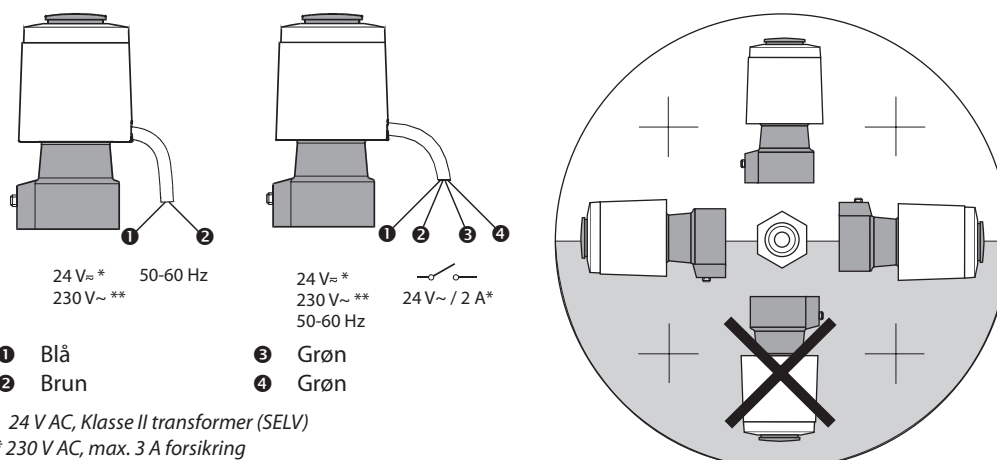
| | |
|-----------------------------|--|
| Forsyningsspænding | 24 V AC/DC, Klasse II (SELV) eller 230 V AC, 3A forsikring |
| Startstrøm | 24 V: 350 mA, 230 V: 250 mA |
| Frekvens | 50-60 Hz |
| Vedvarende effektforbrug | 2 W |
| Tid for åbne/lukke funktion | ~3 min. |
| Omgivelsestemperatur | 0 °C til +60 °C |
| Kapsling | IP 41 |
| Tilslutningsledning | 950 mm |

Kombinations overblik for Danfoss voks aktuatore og ventiler (V) eller fordelerrør (M)

| Ventil/ Manifold | RA-N (V) | RTD-N (V) | RA-C (V) | RA-FN (V) | RA-G (V) | RTD-G (V) | RAV-/8 (V) | VMT-8 (V) | RAVL-6 (V) | FHD (M) |
|------------------------------|---------------|---------------|---------------|---------------|---------------|---------------|---------------|---------------|---------------|---------------|
| k_{vs} (m ³ /H) | 0,65- 1,40 | 0,65- 1,40 | 1,20- 3,30 | 0,65- 1,40 | 2,06- 4,75 | 2,00- 4,40 | 1,20- 3,10 | 1,50- 3,10 | 0,20- 1,50 | 0,10- 1,10 |
| Max. Δp (Bar) | 0,6 | 0,6 | 0,6 | 0,6 | 0,2* | 0,2* | 0,8 | 0,8 | 0,6 | 0,6 |
| Aktuator, type** | TWA-A | TWA-D | TWA-A | TWA-A | TWA-A | TWA-D | TWA-V | TWA-V | TWA-L | TWA-A |

* RA-G 25 ventilen har max. $\Delta p = 0,16$ bar. Der henvises til datablade for ventiler/manifold for yderligere information.

** Om aktuatoren skal være 24V eller 230V og normalt åben (NO) eller normalt lukket (NC), afhænger af applikation, kontrol strategi og hvilken styring der forbindes til aktuatoren.

 El-tilslutning og
montering


Note! For at lette monteringen er alle NC-versioner udstyret med en rød split på indikatoren for ventilstilling. Splitten skal fjernes efter monteringen for at sikre korrekt funktion.

Mål

TWA-A / RA

| DN | ISO 7/1 | | Typ | H [mm] | L [mm] |
|----|---------|----------------|-------------|--------|--------|
| | D | d ₂ | | | |
| 10 | Rp 3/8 | R 3/8 | RA-N, RA-FN | 92 | 75 |
| 15 | Rp 1/2 | R 1/2 | RA-N, RA-FN | 92 | 82 |
| 20 | Rp 3/4 | R 3/4 | RA-N, RA-FN | 97 | 98 |
| 25 | Rp 1 | R 1 | RA-N, RA-FN | 97 | 125 |
| 15 | Rp 1/2 | R 1/2 | RA-G | 95 | 96 |
| 20 | Rp 3/4 | R 3/4 | RA-G | 95 | 107 |
| 25 | Rp 1 | R 1 | RA-G | 99 | 125 |

TWA-V / RAV valves

| DN | ISO 7/1 | | RAV | H [mm] | L [mm] |
|----|---------|----------------|------|--------|--------|
| | D | d ₂ | | | |
| 15 | Rp 1/2 | R 1/2 | 15/8 | 74 | 95 |
| 20 | Rp 3/4 | R 3/4 | 20/8 | 74 | 106 |
| 25 | Rp 1 | R 1 | 25/8 | 87 | 125 |

TWA-L / RAVL valves

| DN | ISO 7/1 | | RAVL | H [mm] | L [mm] |
|----|---------|----------------|------|--------|--------|
| | D | d ₂ | | | |
| 10 | Rp 3/8 | R 3/8 | 10 | 75 | 85 |
| 15 | Rp 1/2 | R 1/2 | 15 | 75 | 95 |
| 20 | Rp 3/4 | R 3/4 | 20 | 75 | 106 |

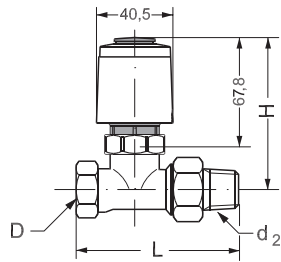
TWA-V / VMT

| DN | a | b | VMT | H [mm] | L [mm] |
|----|----------|----------|------|--------|--------|
| | | | | | |
| 20 | Ø18, Ø22 | G1 A | 20/8 | 74 | 101 |
| 25 | Ø28 | G1 1/4 A | 25/8 | 87 | 120 |

Mål

TWA-D / RTD valves

| DN | D | d ₂ | Typ | H [mm] | L [mm] |
|----|---------|----------------|-------|--------|--------|
| | ISO 7/1 | | | | |
| 10 | Rp 3/8 | R 3/8 | RTD-N | 83.2 | 75 |
| 15 | Rp 1/2 | R 1/2 | RTD-N | 83.2 | 82 |
| 20 | Rp 3/4 | R 3/4 | RTD-N | 88.2 | 98 |
| 25 | Rp 1 | R 1 | RTD-N | 88.2 | 125 |
| 15 | Rp 1/2 | R 1/2 | RTD-G | 86.2 | 96 |
| 20 | Rp 3/4 | R 3/4 | RTD-G | 86.2 | 107 |
| 25 | Rp 1 | R 1 | RTD-G | 90.2 | 125 |



TWA-K



Danfoss A/S

Heating Segment, Salg Danmark • varme.danfoss.dk • +45 6991 8080 • E-Mail: kundeservice.dk@danfoss.com

Danfoss påtager sig intet ansvar for mulige fejl i kataloger, brochurer og andet trykt materiale. Danfoss forbeholder sig ret til uden forudgående varsel at foretage ændringer i sine produkter, herunder i produkter, som allerede er i ordre, såfremt dette kan ske uden at ændre allerede aftalte specifikationer. Alle varemærker i dette materiale tilhører de respektive virksomheder. Danfoss og alle Danfoss logoer er varemærker tilhørende Danfoss A/S. Alle rettigheder forbeholdes.