

Kvikguide til opsætning af ALTECH PRO gulvvarmesystem



8 zoners styring, 230V, 868 MHz

Modulerende

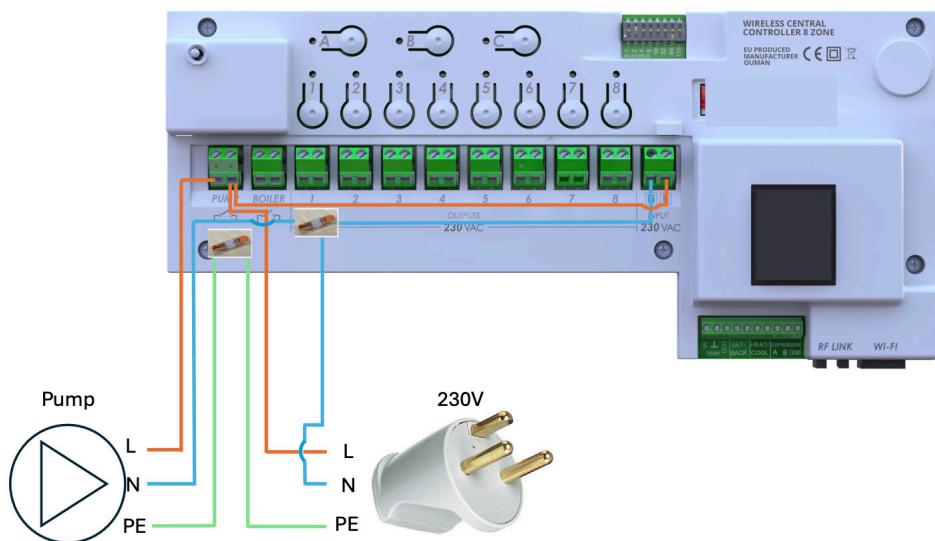
Sikring: 1-25A Finsikring

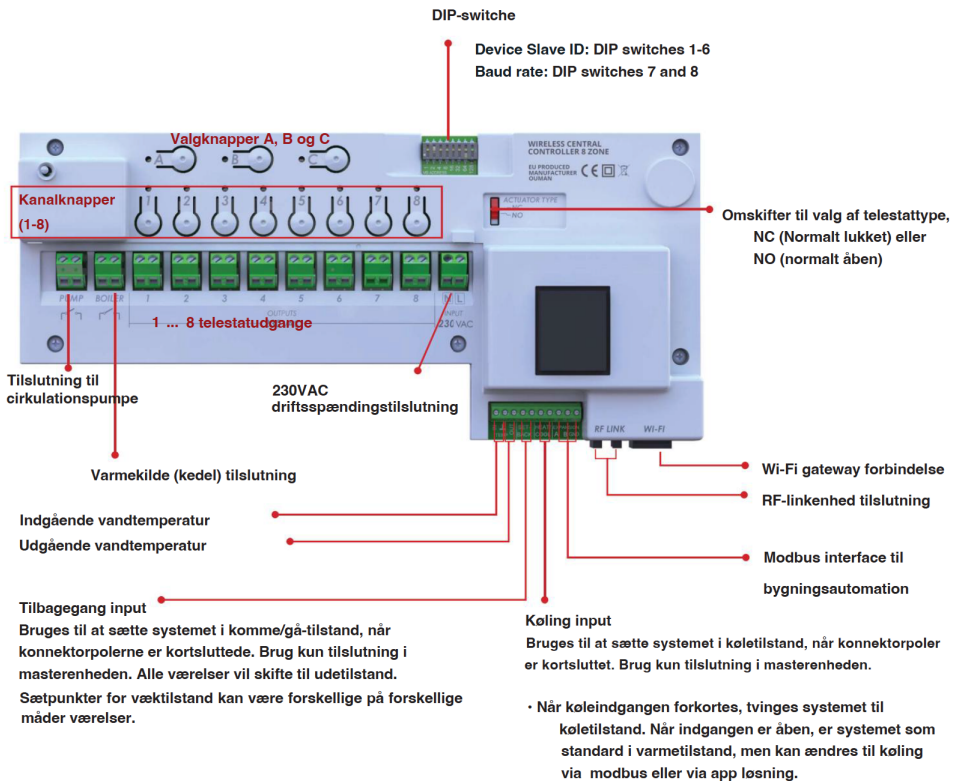
ALTECH PRO gulvvarmesystemet kan anvendes som et simpelt stand-alone gulvvarmesystem, som sikrer en optimal komfortvarme. For app-løsning tilsluttes en gateway. Læs mere på www.bd.dk/altech/gulvvarme.

Opstart:

Dækslet tages af styreboksen ved at trykke ind på begge sider af styreboksen. Indsæt antennen i RF-link udgangen i styreboksen.

Skrue beskyttelsesfronten ud og indsæt 230V telestater i de ønskede klemmer. **Hver zone kan håndtere 2 telestater.** Tilslut pumpe og strøm til styreboksen. Skru beskyttelsesfronten på igen. Se el-diagram nedenfor.

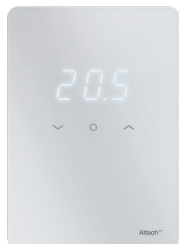




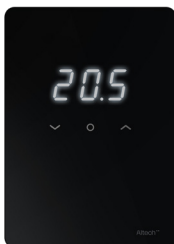
Inden indkodning af rumtermostater:

Inden indkodningen af de digitale rumtermostater kan påbegyndes, skal styreboksen indstilles som Master. Eventuelt andre styrebokse skal indstilles som Slaver. Se medfølgende manual.

Styreboksen indstilles som Master ved at holde **A + B** inde, indtil alle zonerne lyser grønt. Tryk herefter kort på **A** for at bekræfte. LED'en i venstre hjørne lyser nu grønt og zonerne slukker.



Digital rumtermostat



Digital rumtermostat



Analog rumtermostat

Indkodning af digital rumtermostat til én eller flere zoner.

1. Sæt styreboksen i parringsmodus ved at holde **A** inde, indtil alle zonerne lyser grønt.
2. Sæt batterier i rumtermostaten. Herefter blinker **Con** i displayet. Bekræft ved at trykke kort på **Center** på rumtermostaten. **Con** lyser nu fast i displayet og viser efterfølgende rumtermostatens plads i installationen. Ex. styreboks nr. 1, rumtermostat nr. 3 = C1.3.
3. Tryk på den/de ønskede zoner, som herefter blinker grønt.
4. Tryk kort på **Pil op** på rumtermostaten for at bekræfte.
5. Den/de kodede zoner lyser orange, når indkodningen er fuldført.
6. Styreboksen forbliver i parringsmodus. Fortsæt med indkodningen af de resterende rumtermostater.
7. Når indkodningen er færdig, afsluttes parringsmodus ved et hurtigt tryk på **A**.

OBS: Zonerne er ikke aktive, før parringsmodus afsluttes (pkt. 7).

Indkodning af analog rumtermostat til én eller flere zoner.

1. Afmonter knap til regulering af temperatur og skru skruen ud for at komme til batteri.
2. Sæt styreboksen i parringsmodus ved at holde **A** inde, indtil alle zonerne lyser grønt.
3. Hold **parringsknappen** ned til dioden **blinker gul**. Vent til dioden lyser **konstant gul**
4. Tryk på den/de ønskede zoner, som herefter blinker grønt.
5. Tryk kort på **parringsknappen** på rumtermostaten for at bekræfte, hvorefter dioden giver et **grønt blink**.
6. Den/de kodede zoner lyser orange, når indkodningen er fuldført.
7. Styreboksen forbliver i parringsmodus. Fortsæt med indkodningen af de resterende rumtermostater.
8. Når indkodningen er færdig, afsluttes parringsmodus ved et hurtigt tryk på **A**.

OBS: Zonerne er ikke aktive, før parringsmodus afsluttes (pkt. 8).

Nulstilling af styreboksen

Styreboksen nulstilles ved at holde **B+8** inde, indtil zonerne blinker kortvarigt. Herefter nulstilles styreboksen samt eventuelt indkodede rumtermostater.

Nulstilling af en enkelt zone

Nulstilling af en enkelt zone gøres ved at holde knappen til den pågældende zone inde, indtil lampen skifter fra orange til grøn.

Nulstilling af én rumtermostat

1. Nulstil rumtermostaten ved at trykke kort på **Center** og finde **Set**-menuen ved hjælp af piltasterne.
2. Tryk på **Center** for at vælge **Set**-menuen.
3. Find derefter **AdU** ved hjælp af piltasterne og tryk på **Center** for at godkende.
4. Nu findes og vælges **rES** ved hjælp af piltasterne og **Center**.
5. Vælg **On** og tryk på **Center** for at godkende.

Rumtermostaten og den/de indkodede zoner er nu nulstillede.

Altech[®]

Brødrene Dahl A/S • Park Allé 370 • 2605 Brøndby
Servicetelefon 2121 7368 • www.bd.dk/altech/gulvvarme
05-2024 • ALTECH PRO