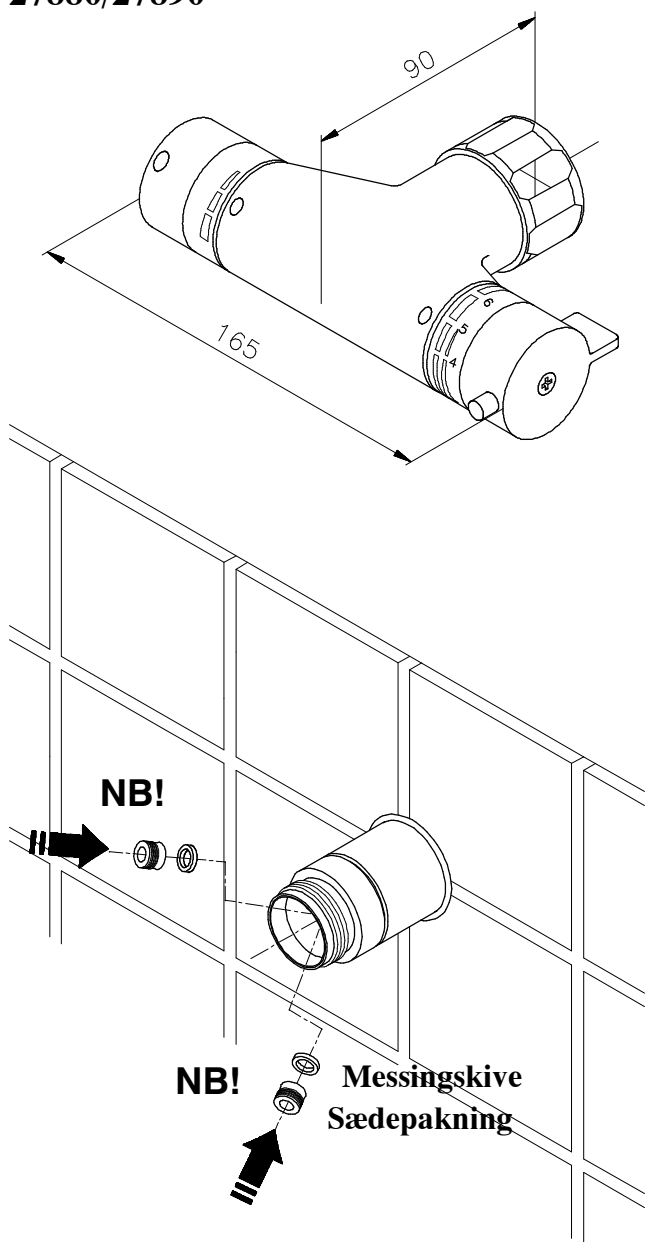


27880/27890



Model 27800 - 27890

Blanderen monteres som vist på skitsen. Fordelerhuset antages at være monteret i væggen som vist. Den manuelle etgrebsreguleringsenhed adskilles efter lukning af afspærringsventilerne på vandforsyningsnettet på følgende måde: Håndtaget fjernes ved at løse håndtagets skrue. Topstykke skrues af, evt. efter fjernelse af dækkappen. Kuglestyr, manchete og reguleringskugle tages ud. Bemærk udformningen af kuglens tap, som er afgørende for valg af termostatenhed. Kuglens tap kan have cirkulær profil eller firkantprofil.

Rengøringsoplysning

For alle overflader gælder, at de beskadiges ved rengøring med skurende rengøringsmidler. Undgå midler indeholdende stærke syrer eller baser, lud (klor eller kloakrensning), acetone og salmiak.

NB: Ved risiko for frostskaader skal blandingsbatteriet tømmes for vand.

Ventilpakningen og fjedre tages ud, og ventilhullerne renses med den medleverede børste. De medleverede messingskiver placeres i bunden af sædehullerne, hvorefter gummisæderne monteres med den mindste indvendige diameter udad (Se skitsen). **Bemærk - ingen fjedre monteres.**

Bemærk, at termostatenheden skal vælges svarende til den reguleringskugle, der var monteret i ventilhuset. Termostatenheden kan nu monteres. Ved reguleringskugle med rund tap skal termostatenheden styre i forhold til ventilhusets styretap. Ved reguleringskugle med firkantet tap skal termostatenhedens styretap styre i udfræset rille i ventilhuset.

O-ring placeres korrekt mellem ventilhus og termostatenhed. Gevind mellem ventilhus og termostatenhedens omløber smøres med det medleverede fedt. Termostatenhedens omløber spændes, idet værktøj ikke er nødvendigt.

Hvis gevind på termostatenhedens omløber ikke passer til ventilhusets gevind, kontakt venligst damixa for levering af special omløber med andet gevind.

Der åbnes for vandet, og det kontrolleres, at samlingen er tæt. Vandmængden reguleres ved hjælp af to planslebne keramiske skiver i blanderens vandmængderegeringsventil. Ventilen skal kun drejes 90° fra helt lukket til helt åben position.

Drej temperaturhåndtaget 2-3 gange til helt kold og helt varmt, idet den røde antiskoldningsknap aktiveres.

Temperaturreguleringsgrebet er forsynet med en neutral skala. Som referencepunkt til denne skala anvendes det røde mærke på blanderhusets svøb.

Blanderen er fra fabrikken justeret til at give ca. 38° C, når temperaturreguleringsgrebet spærrefunktion går mod stop. For at indstille en termostat højere end 38° C, må den røde knap på temperaturreguleringsgrebet trykkes ned samtidig med, at temperaturreguleringsgrebet drejes. Afhængig af vandtryk og -temperatur kan det være nødvendigt at foretage en justering af spærrefunktionen for at opnå de ca. 38° C.

Justeringen foretages på følgende måde:

* Drej temperaturreguleringsgrebet i kold position og demonter det.

* Sæt grebet på igen, så firkanten under 1-tallet netop er placeret forbi det røde mærke på blanderhuset.

* Drej grebet venstre om mod spærrefunktionen (den røde knap).

* Mål den opnåede blandetemperatur.

Såfremt blandetemperaturen ikke er som ønsket, justeres den ved at ændre grebet position i forhold til spindlen på følgende måde:

* Ved at ændre grebet position på spindlens manganot 1 hak med uret, vil blandetemperatur blive ca. 1,8° C varmere, når grebet drejes mod spærrefunktionen.

* Ved at ændre grebet position på spindlens manganot 1 hak mod uret, vil blandetemperatur blive ca. 1,8° C koldere, når grebet drejes mod spærrefunktionen.

Med uret = varmere

Mod uret = koldere.

Efter en justering fastskrues grebet.

Ønskes en permanent begrænsning på ca. 38°, fx i børnehaver, kan der leveres et specielt temperaturreguleringsgreb med fast indbygget spærrefunktion. Bestillingsnummer: 27805.24.

NB: Blanderen må i vandfyldt tilstand ikke udsættes for frost. Ved risiko for frost skal blanderen demonteres og opbevares frostfrit. Blanderen kan kun tømmes for vand ved gennemblæsning med lufttryk på de to tilslutninger.

NB. Garantien bortfalder, hvis filtrene ikke benyttes ved installationen.

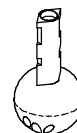
Termostatblander:

Ved batteri med rund kugletap.



Nr.
27880.00 (krom)
27880.20 (hvid)
VVS 727496.6XX

Ved batteri med firkantet kugletap.



Nr.
27890.00 (krom)
27890.20 (hvid)
VVS 727497.6XX